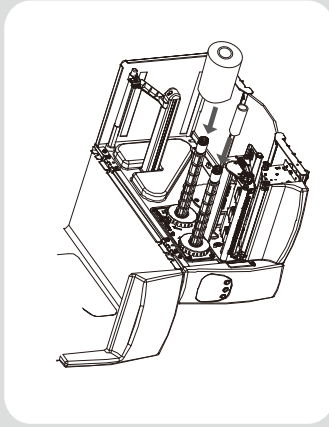
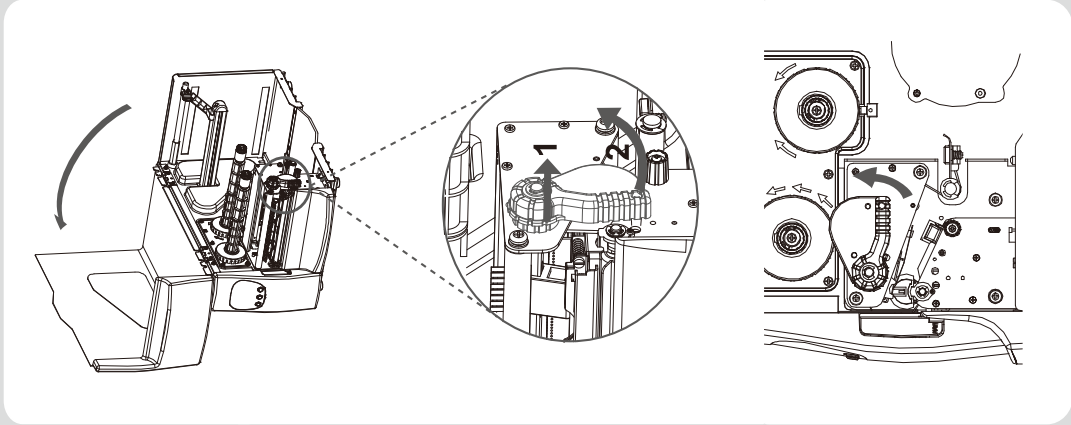


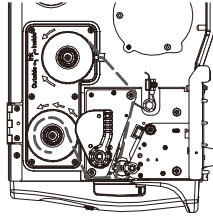
## RIBBON LOAD

- ㉔ Zložení barvicí pásky
- ㉕ Farbband einlegen
- ㉖ Carga de la cinta de transferencia
- ㉗ Värnbandet inläggs
- ㉘ Charge du Ruban
- ㉙ Обращение с лентой
- ㉚ Installazione Nastro
- ㉛ リボン（\$ERIT）の取り付け
- ㉜ Ribonimäsi
- ㉝ Lint laden
- ㉞ ZAKLADANIE TAŠMY
- ㉟ Colocação de fita de transferência
- ㊱ Установка красочной ленты
- ㊲ 碳带的安装
- ㊳ 碳帶的安裝
- ㊴ RIBON (ŞERIT) TAKIMA



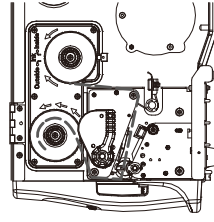
A

- ㉜ Ribbon ink outside
- ㉝ Barvivo vně návinu
- ㉞ Farbband außen eingewickelt
- ㉟ Cinta con tintado externo
- ㊱ Värnbandet ink Out
- ㊲ Ruban encre à l'extérieur
- ㊳ Mázava empy zespěvných záložek
- ㊴ Inchiostatura esterna
- ㊵ 外巻リボン
- ㊶ 이혼시외 리본
- ㊷ Inchiostatura internă
- ㊸ Nawinięcie taśmy na zewnątrz
- ㊹ Cinta com tinta externa
- ㊺ 外巻式碳帶
- ㊻ 外巻式碳帶
- ㊼ Mürtakap iç tarafa



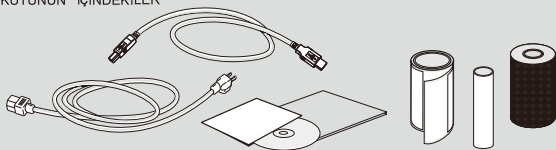
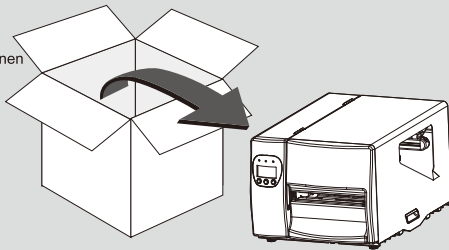
B

- ㉜ Ribbon ink inside
- ㉝ Barvivo uvnitř návinu
- ㉞ Farbband innen eingewickelt
- ㉟ Cinta con tintado interno
- ㊱ Värnbandet ink In
- ㊲ Ruban encre à l'intérieur
- ㊳ Mázava empy zespěvných záložek
- ㊴ Inchiostatura interna
- ㊵ 内巻リボン
- ㊶ 인시외 리본
- ㊷ Inchiostatura internă
- ㊸ Nawinięcie taśmy do wewnątrz
- ㊹ Cinta com tinta interna
- ㊺ 内巻式碳帶
- ㊻ 内巻式碳帶
- ㊼ Mürtakap iç tarafa



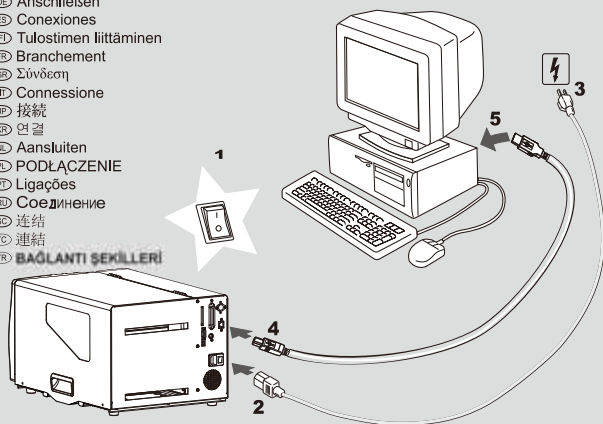
## UNPACKING

- ㉔ Vybalení
- ㉕ Auspacken
- ㉖ Desembalaje
- ㉗ Pakkauksen purkaminen
- ㉘ Déballage
- ㉙ Αποσκευασία
- ㉚ Disimballaggio
- ㉛ 開梱（内容物の確認）
- ㉜ 拆箱
- ㉝ Uitpakken
- ㉞ ROZPAKOWANIE
- ㉟ Desempacotar
- ㊱ Распаковка
- ㊲ 打开包装
- ㊳ 打開包裝
- ㊴ KUTUNUN İÇİNDEKİLERİ



## CONNECTING

- ㉔ Připojení
- ㉕ Anschließen
- ㉖ Conexiones
- ㉗ Tulostimen liittäminen
- ㉘ Branchement
- ㉙ Σύνδεση
- ㉚ Connessione
- ㉛ 接続
- ㉜ 연결
- ㉝ Aansluiten
- ㉞ PODŁĄCZENIE
- ㉟ Ligações
- ㊱ Соединение
- ㊲ 連結
- ㊳ 連結
- ㊴ BAĞLANTI ŞEKİLLERİ



Quick Guide

EZ-Industrial Printer



**GODEX**

# PAPER LOAD

☞ Založení etiket

☞ Carga de las etiquetas

☞ Charge du papier

☞ Installazione Carta

☞ 라벨 장착

☞ ZAKŁADANIE ETYKIET

☞ 紙的安裝

☞ Установка этикетленты

☞ Etikettenmaterial einlegen

☞ Tarrarullan asennus

☞ Φόρτωση αναλώσιμου

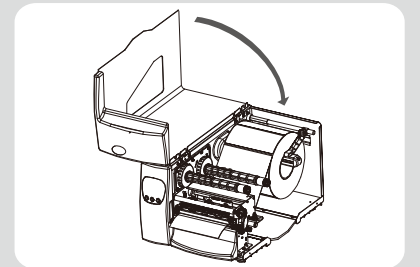
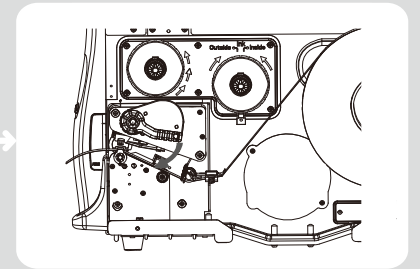
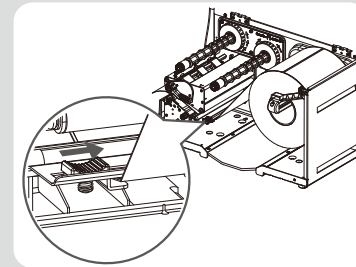
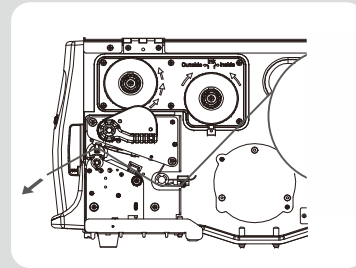
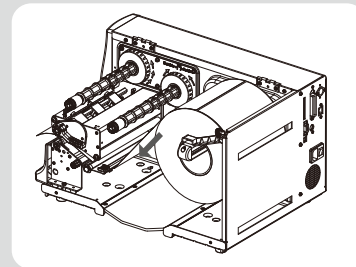
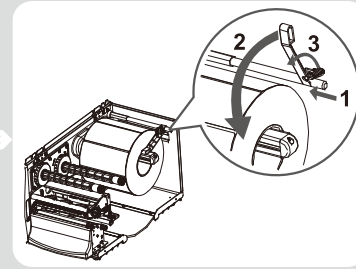
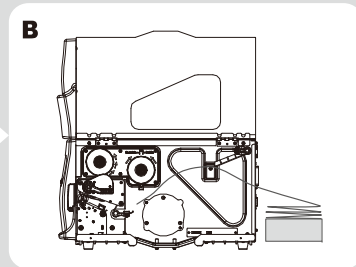
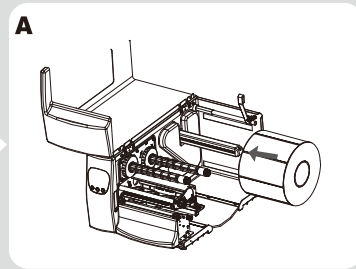
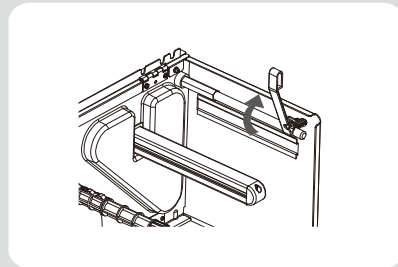
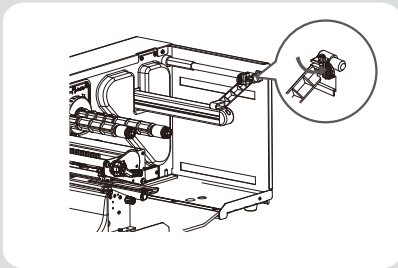
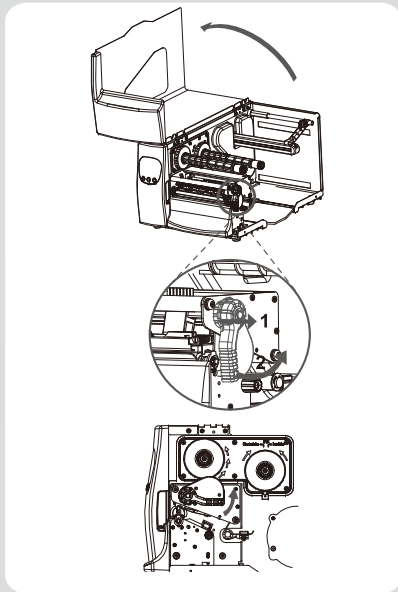
☞ 用紙の取付け

☞ Papier laden

☞ Colocação de papel

☞ 紙的安裝

☞ ETIKET BESLENMESİ



## FUNCTION KEYS

