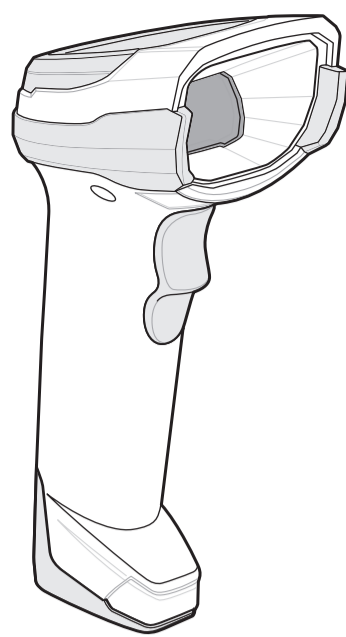


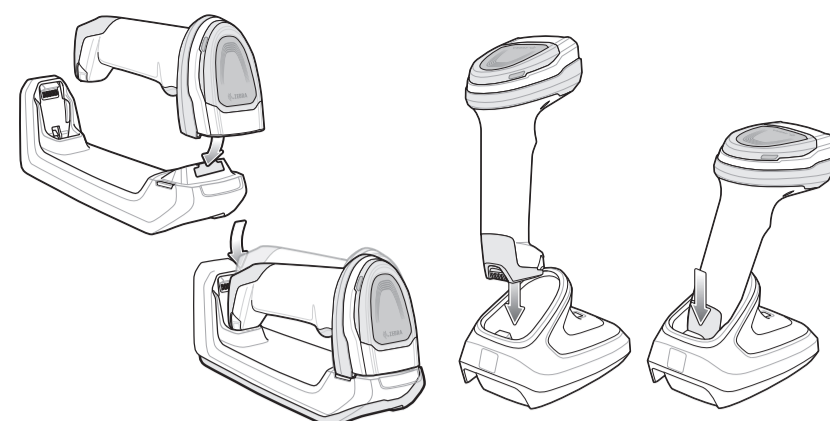
<http://www.zebra.com/DS8178>**Цифровой сканер****Краткое руководство по эксплуатации**

Примечание. На рисунке изображен цифровой сканер стандартной дальности.

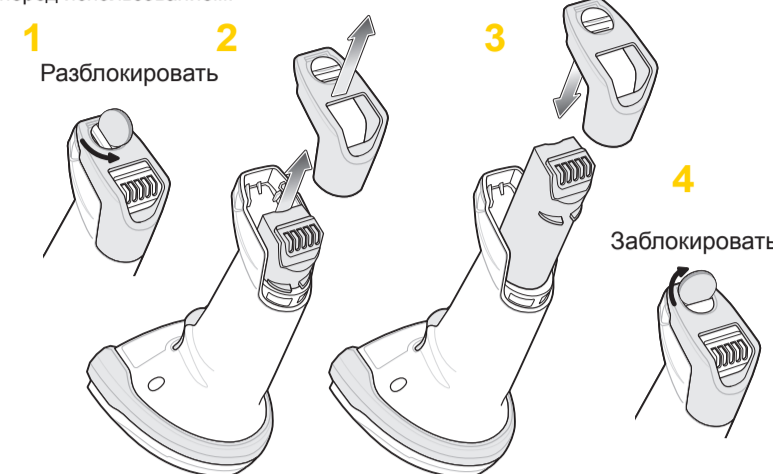
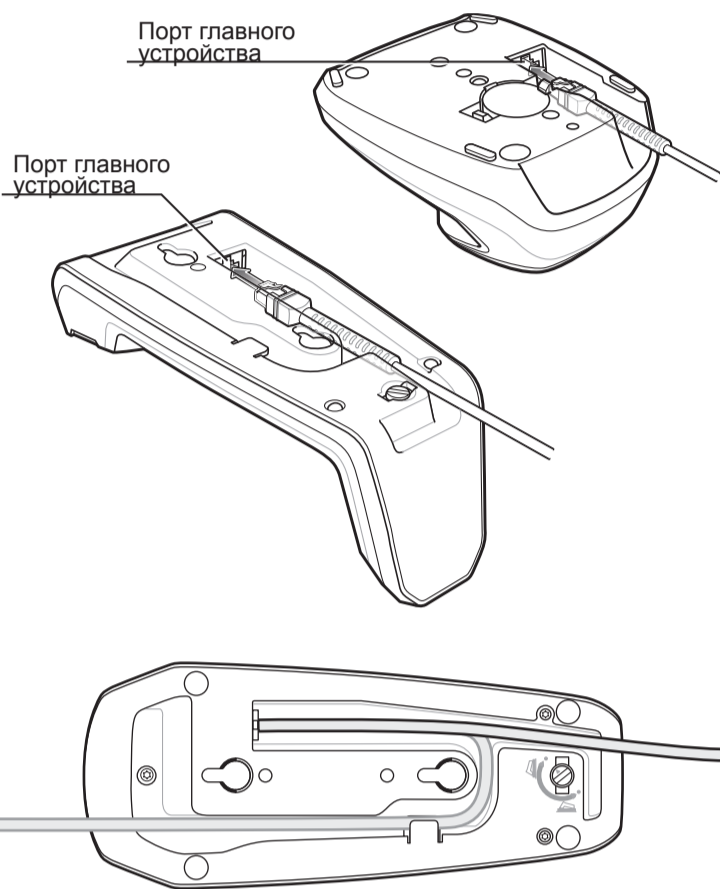


- 1 Окно сканирования
- 2 Индикатор аккумулятора
- 3 Светодиод сканера
- 4 Динамик
- 5 Кнопка включения сканирования

Более подробную информацию см. в справочном руководстве изделия

**УСТАНОВКА И УДАЛЕНИЕ АККУМУЛЯТОРА**

Примечание. Рекомендуется полностью зарядить аккумулятор перед использованием.

**ПОДКЛЮЧЕНИЕ КАБЕЛЕЙ К БАЗОВОЙ СТАНЦИИ****ШТРИХКОДЫ НАСТРОЕК ПО УМОЛЧАНИЮ/КЛАВИШИ ENTER****ШТРИХКОД КЛАВИШИ TAB**

ВОССТАНОВЛЕНИЕ ЗАВОДСКИХ НАСТРОЕК

ДОБАВЛЕНИЕ КОДА КЛАВИШИ ENTER (возврат каретки/перевод строки)

Для добавления кода клавиши Enter после отсканированных данных отсканируйте штрихкод, представленный ниже.



ДОБАВЛЕНИЕ КОДА КЛАВИШИ ENTER (ВОЗВРАТ КАРЕТКИ/ПЕРЕВОД СТРОКИ)

ДОБАВЛЕНИЕ КОДА КЛАВИШИ TAB

Для добавления кода клавиши Tab после отсканированных данных отсканируйте штрихкод, представленный ниже.



ДОБАВЛЕНИЕ КОДА КЛАВИШИ TAB

НОЧНОЙ РЕЖИМ С ВИБРОСИГНАЛОМ

Примечание. Только для конфигураций для учреждений здравоохранения.



ВКЛЮЧИТЬ ПЕРЕКЛЮЧАТЕЛЬ НОЧНОГО РЕЖИМА



ОТКЛЮЧИТЬ ПЕРЕКЛЮЧАТЕЛЬ НОЧНОГО РЕЖИМА



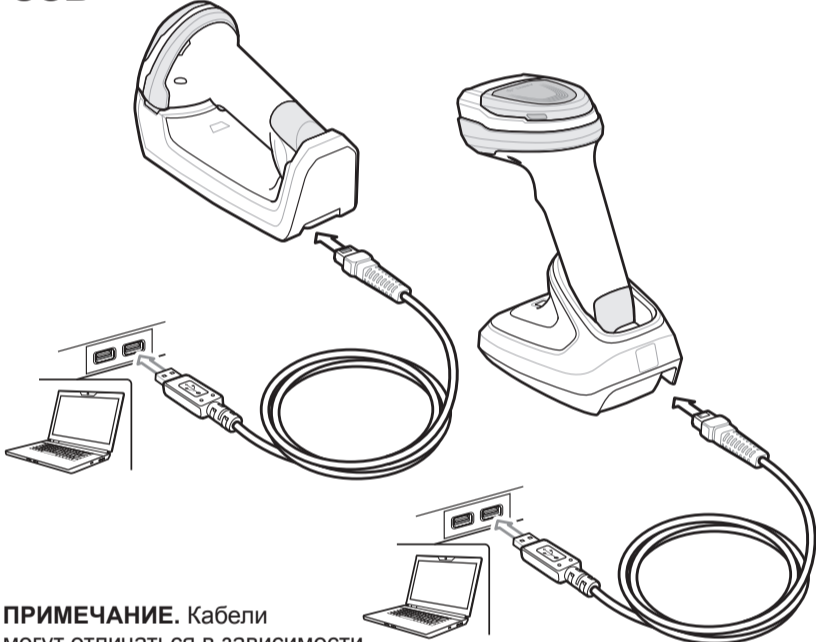
ПЕРЕКЛЮЧЕНИЕ НОЧНОГО РЕЖИМА

ШТРИХКОД ПРИОРИТЕТА КЛАВИШИ CAPS LOCK

USB — ПРИОРИТЕТ КЛАВИШИ CAPS LOCK (ВКЛЮЧИТЬ)



*USB — БЕЗ ПРИОРИТЕТА КЛАВИШИ CAPS LOCK USB (ОТКЛЮЧИТЬ)

ШАГ 1 — ПОДСОЕДИНЕНИЕ ИНТЕРФЕЙСНОГО КАБЕЛЯ**ШАГ 2 — НАСТРОЙКА ИНТЕРФЕЙСА (отсканируйте штрихкоды главного устройства)****USB**

ПРИМЕЧАНИЕ. Кабели могут отличаться в зависимости от конфигурации

USBОтсканируйте **ОДИН** из штрихкодов, представленных ниже

Кабель интерфейса автоматически определяет тип серверного интерфейса и использует настройку по умолчанию. Если настройка по умолчанию (*) не соответствует вашим требованиям, отсканируйте другой штрихкод главного устройства, приведенный ниже.



*КЛАВИАТУРА USB (HID)



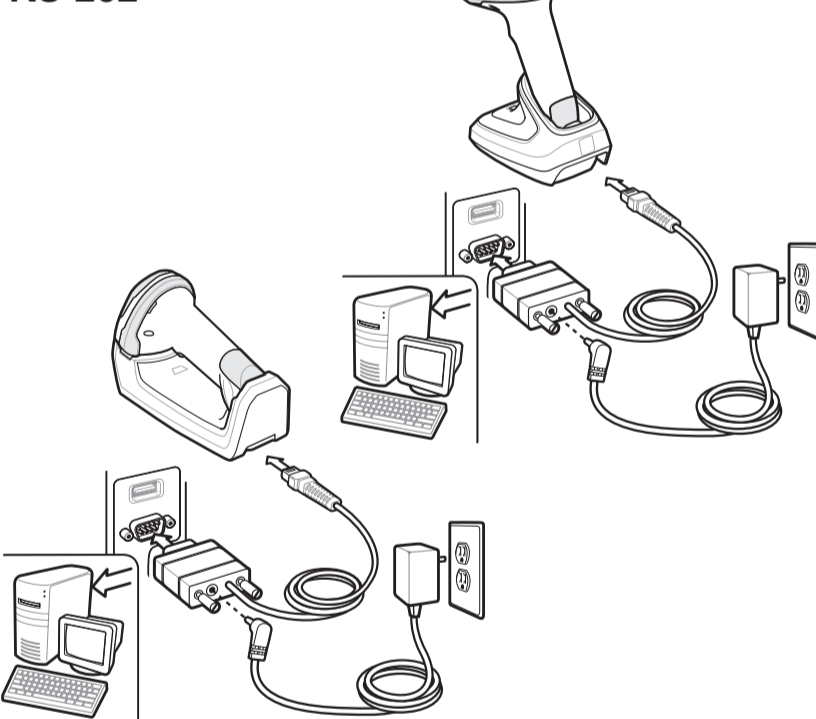
РУЧНОЕ USB-УСТРОЙСТВО IBM



IBM OPOS (РУЧНОЕ USB-УСТРОЙСТВО IBM С ПОЛНЫМ ОТКЛЮЧЕНИЕМ СКАНИРОВАНИЯ)



SNAP! С ПЕРЕДАЧЕЙ ИЗОБРАЖЕНИЯ

RS-232**RS-232**Отсканируйте **ОДИН** из штрихкодов, представленных ниже

Кабель интерфейса автоматически определяет тип серверного интерфейса и использует настройку по умолчанию. Если настройка по умолчанию (*) не соответствует вашим требованиям, отсканируйте другой штрихкод главного устройства, приведенный ниже.



*СТАНДАРТНЫЙ RS-232



NIXDORF RS-232, РЕЖИМ B



ICL RS-232



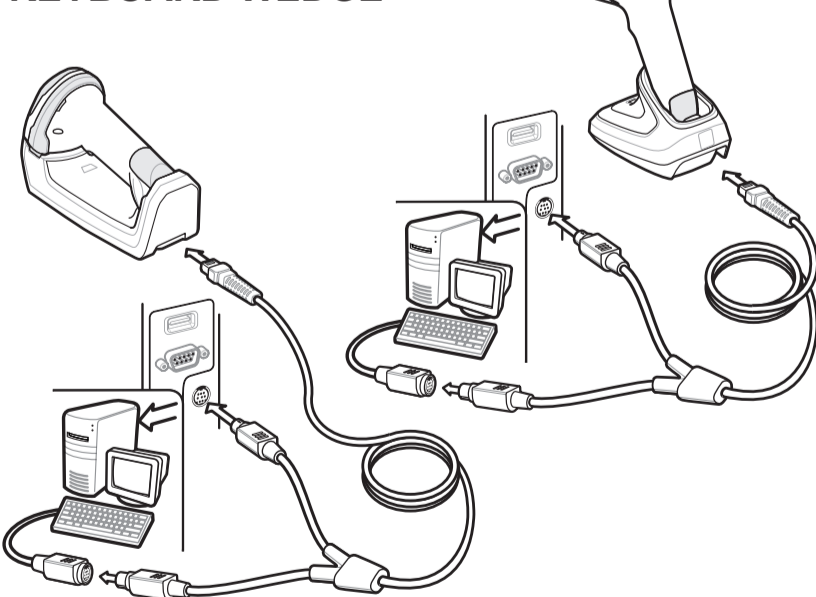
FUJITSU RS-232



NIXDORF RS-232, РЕЖИМ A



OPOS/IPOS

KEYBOARD WEDGE**Keyboard Wedge**

Отсканируйте штрихкод, представленный ниже

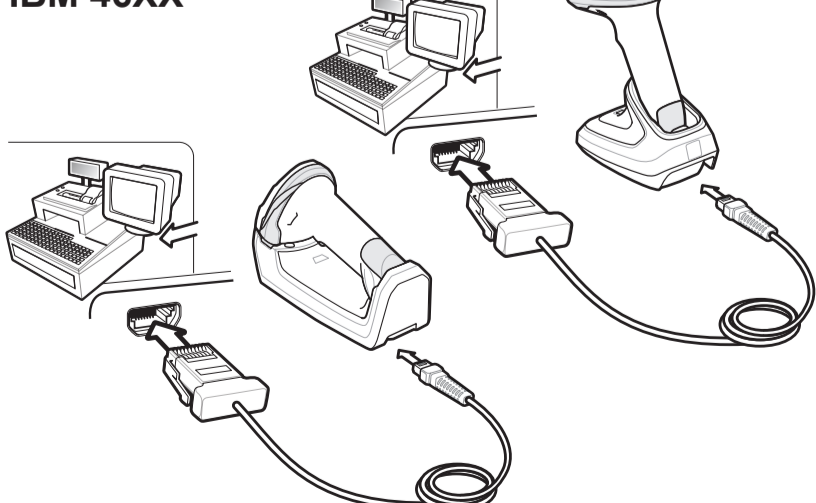
Примечание. Кабель автоопределения сервера позволяет автоматически определить тип серверного интерфейса и использовать настройки по умолчанию. Если настройка по умолчанию (*) не соответствует вашим требованиям, отсканируйте штрихкод СОВМЕСТИМО С IBM PC/AT И IBM PC, приведенный ниже.



*IBM AT NOTEBOOK



СОВМЕСТИМО С IBM PC/AT И IBM PC

IBM 46XX**IBM 46XX**Отсканируйте **ОДИН** из штрихкодов, представленных ниже

Примечание. Кабель автоопределения сервера позволяет автоматически определить тип серверного интерфейса, но по умолчанию настройки не заданы. Отсканируйте один из штрихкодов ниже, чтобы выбрать соответствующий порт.



ЭМУЛЯЦИЯ СКАНЕРА (НЕ IBM, ПОРТ 5B)



ЭМУЛЯЦИЯ НАСТОЛЬНОГО СКАНЕРА (ПОРТ 17)



ЭМУЛЯЦИЯ РУЧНОГО СКАНЕРА (ПОРТ 9B)

123Scan²**О ПРОГРАММЕ 123Scan²**123Scan² — простая в использовании программная утилита для ПК, которая позволяет быстро и легко настроить сканер в соответствии с требованиями заказчика с помощью штрихкода или USB-кабеля. Для получения дополнительной информации посетите веб-сайт <http://www.zebra.com/123Scan2>.**ФУНКЦИИ УТИЛИТЫ**

- Конфигурация устройства
- Электронное программирование (USB-кабель)
- Штрихкоды программирования
- Просмотр данных (отображение отсканированных данных штрихкода)

- Доступ к учетной информации об устройстве
- Обновление микропрограммы и просмотр примечаний к версии
- Дистанционное управление (формирование пакета SMS)

