

## ZD611R

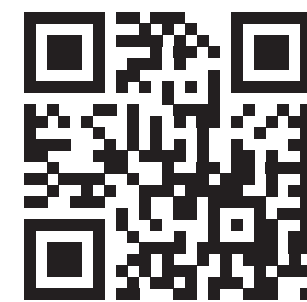
Desktop Printer  
Imprimantă de desktop  
Настільний принтер



Quick Start Guide  
Ghid de inițiere rapidă  
Короткий посібник

### 1 Setup

Configurați  
Налаштування



zebra.com/setup

Scan the code to download or browse to install Zebra Setup Utilities.  
Сканаți codul pentru a descărca și instala Zebra Setup Utilities.  
Відскануйте код, щоб завантажити та інсталивати програму Zebra Setup Utilities.

### 2 Remove Packing

Îndepărtați ambalajul  
Зняття упаковки



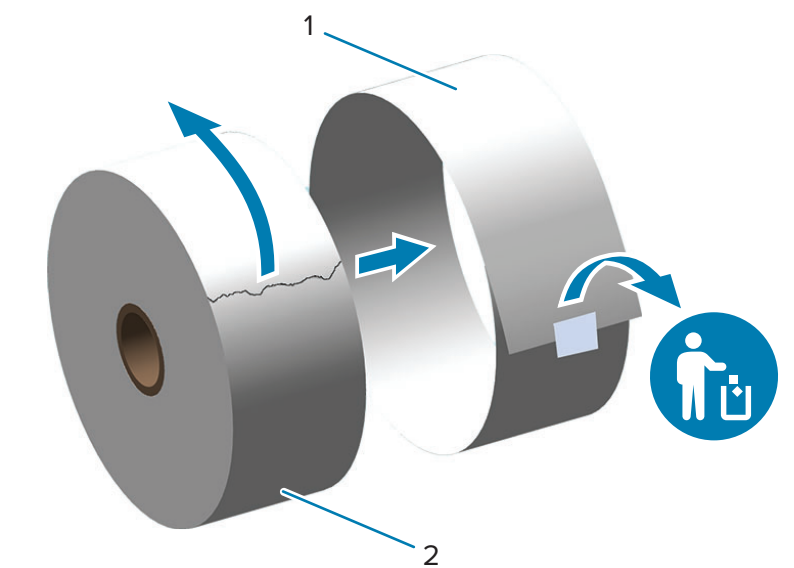
Slide the release latches (1) to the front to unlock the cover.  
Glisiți clemele de eliberare (1) în față pentru a debloca carcasa.  
Посуньте фіксатори (1) вперед, щоб відкрити кришку.



Open the printer and remove the packing (1).  
Deschideți imprimanta și îndepărtați ambalajul (1).  
Відкрийте принтер і зніміть пакування (1).

### 3 Load Media

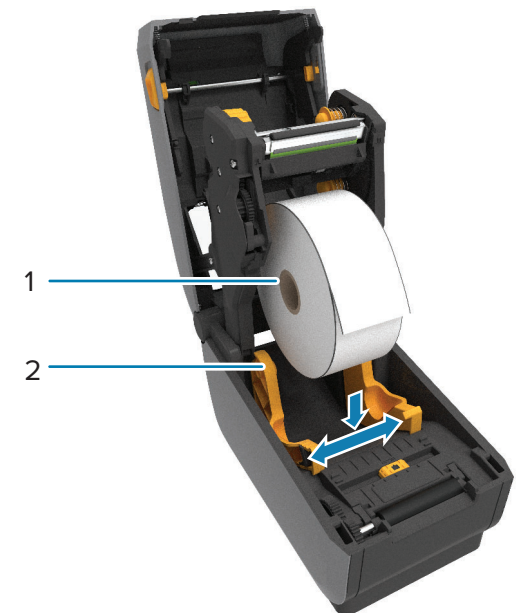
Încărcați suporturile  
Завантаження носія



Unroll and discard the outer layer (2) of the media roll (1).  
Desfaceți și aruncați stratul exterior (2) al rolei de material (1).  
Зніміть і утилізуйте верхній шар (2) рулону носія (1).

### 3 Load Media (continued)

Încărcați suporturile (continuare)  
Завантаження носія (продовження)



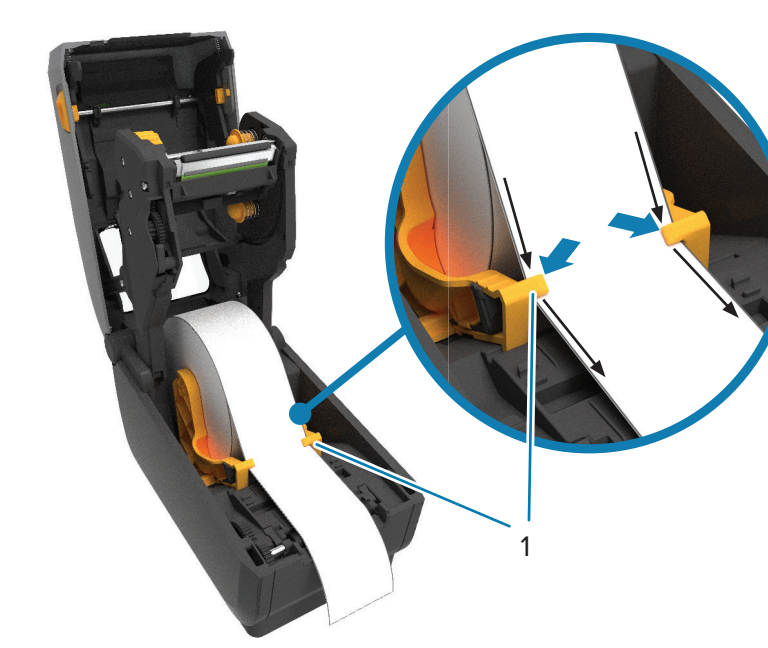
Spread the roll holders (1) open and place the roll (2) into the printer.  
Depărtați suporturile rolei (1) pentru a le deschide și plasați rola (2) în imprimantă.  
Посуньте тримачі рулону (1) у відкрите положення й вставте рулон (2) у принтер.



Verify the roll spins easily on the holder.  
Verificați dacă rola se învâрте cu ușurință pe suport.  
Переконайтеся, що рулон легко обертається на тримачі.



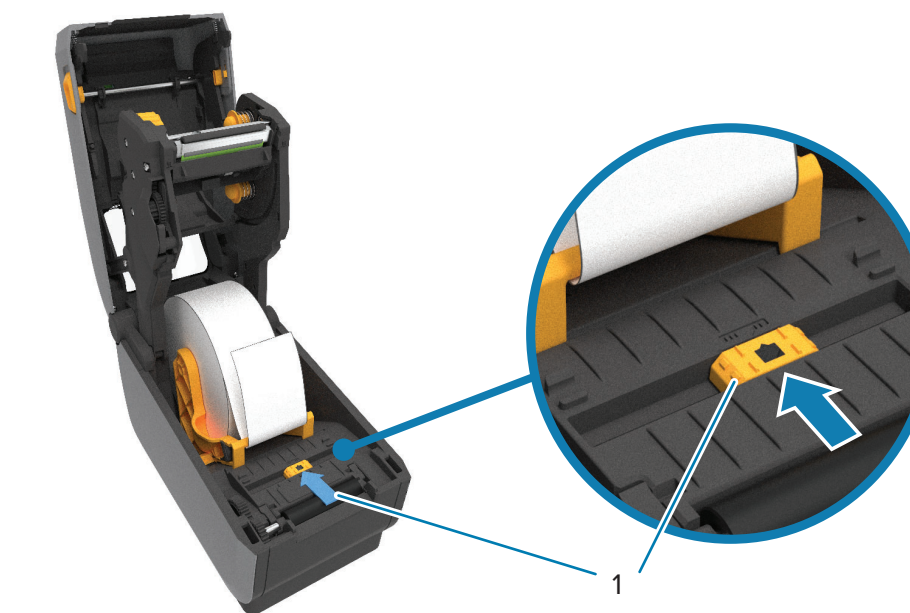
Pull the end of the roll past the front edge of the printer.  
Trageți de capătul rolei dincolo de marginea frontală a imprimantei.  
Протягніть кінець рулону повз передній край принтера.



Press the media under the guides (1).  
Apăsați materialul sub elementele de ghidaj (1).  
Затисніть носій під напрямними (1).

### 4 Adjust Sensor

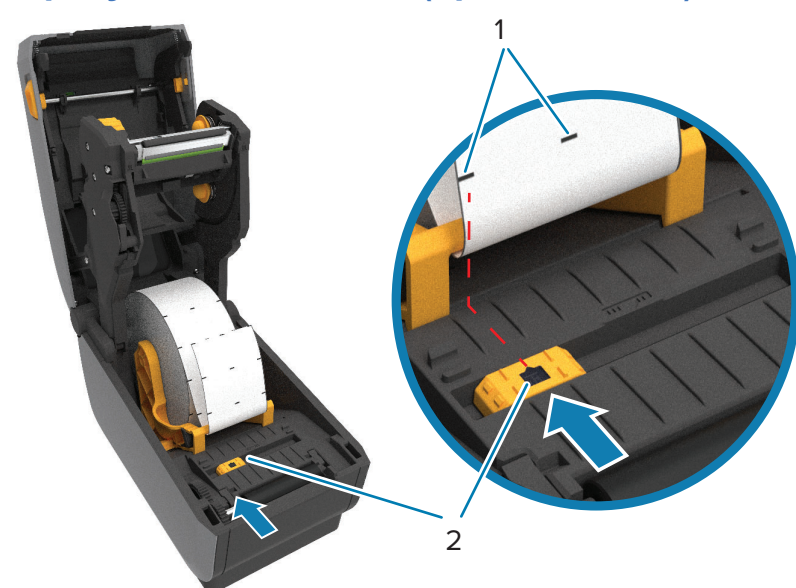
Reglați senzorul  
Коригування датчиків



Align the sensor (1) to the center of the roll for regular labels and receipts.  
Aliniați senzorul (1) la centrul rolei pentru etichete și bonuri obișnuite.  
Сумістіть датчик (1) із центром рулону, якщо потрібно виконати друк звичайних етикеток чи квитанцій.

### 4 Adjust Sensor (continued)

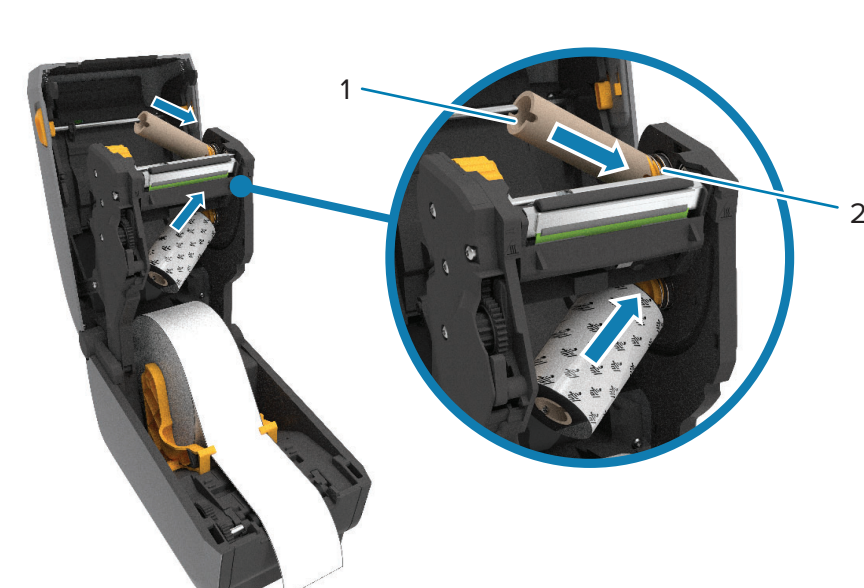
Reglați senzorul (continuare)  
Коригування датчиків (продовження)



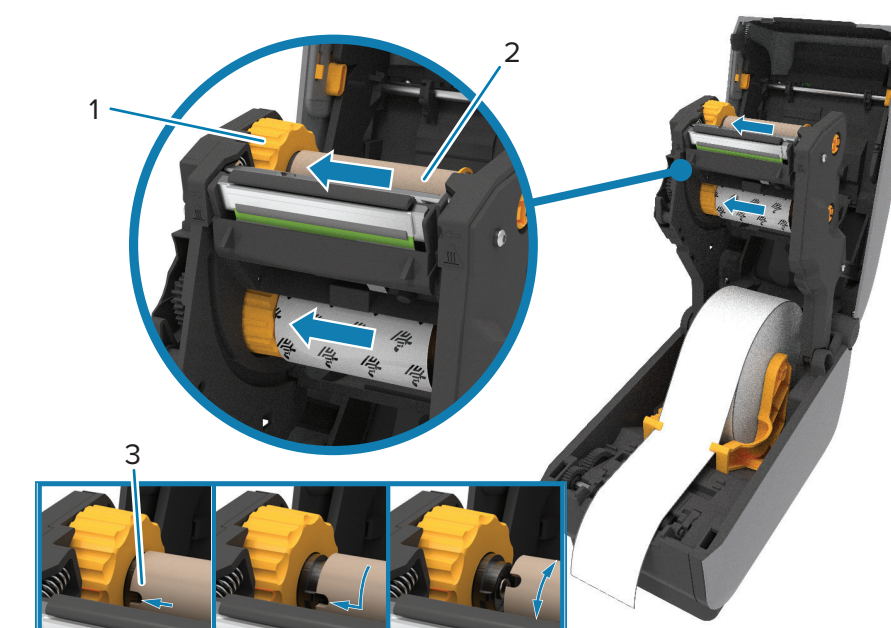
Align the sensor (2) to marks (1) away from the center of the roll for marked labels.  
Aliniați senzorul (2) la marcate (1) la distanță de centrul rolei pentru etichete marcate.  
Сумістіть датчик (2) із мітками (1) поза центром рулону, якщо потрібно надрукувати етикетки з маркуванням.

### 5 Load Ribbon

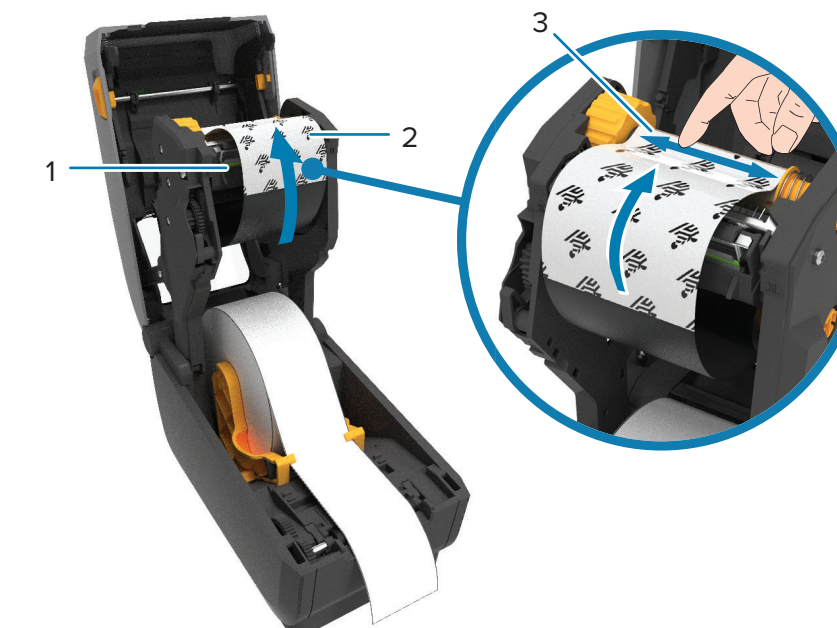
Încărcați banda  
Завантаження стрічки



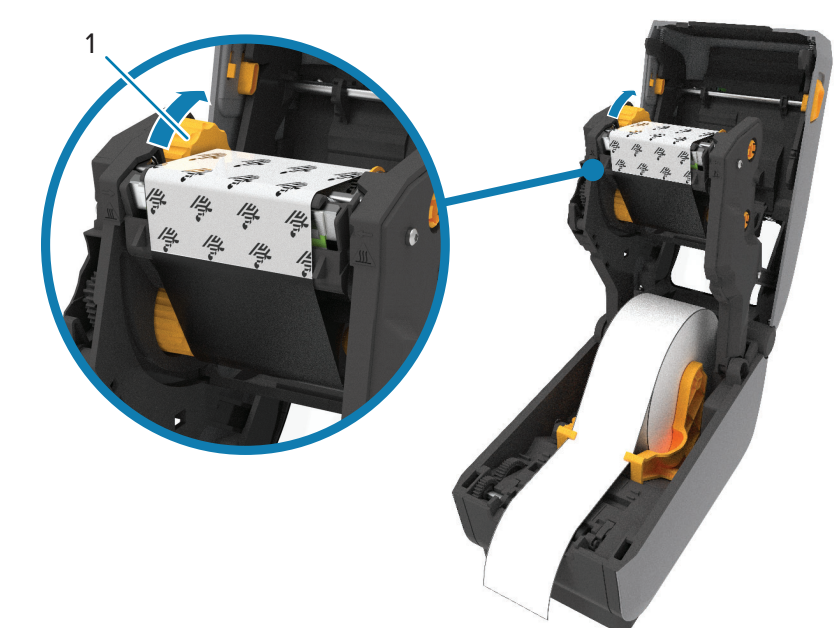
Push the right side of the spool (1) onto the spring-loaded spindle (2).  
Apăsați partea dreaptă a bobinei (1) pe axul cu arc (2).  
Притисніть правий бік втулки (1) до підпружиненого шпінделя (2).



Place the left side of the spool (2) on the spindle (1) aligning it with the notches (3).  
Amplasați laterală stângă a bobinei (2) pe ax (1) aliniind-o cu fantele (3).  
Установіть лівий бік втулки (2) на шпіндель (1), сумістивши її з виїмками (3).



Pull the supply ribbon leader (2) up and over the printhead (1) and attach it to the take-up spool (3).  
Trageți elementul de conducere a panglicii (2) în sus și peste capul de imprimare (1) pentru a o atașa la bobina de preluare (3).  
Потягніть ведучий кінець подавальної стрічки (2) угору за друкуючу головку (1) й закріпіть його на приймальній котушці (3).



Turn the ribbon take-up wheel (1) to remove the slack and advance the ribbon.  
Rotiți roata de preluare a panglicii (1) pentru a întinde panglica complet.  
Поверніть приймальний ролик (1), щоб натягнути стрічку.



## 6 Close Printer

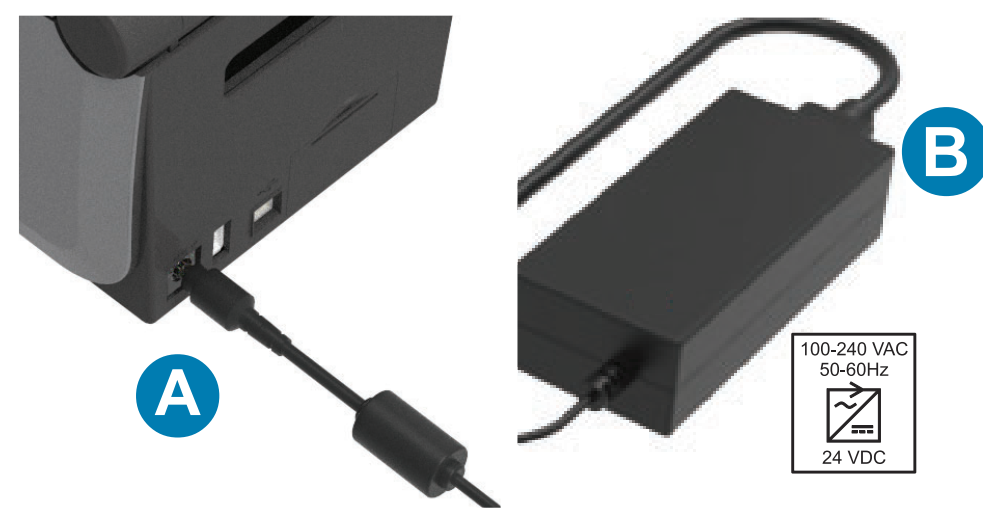
**Închideți imprimanta**  
Закриття принтера



Press down on the front edge of the printer until it locks.  
Apăsati în jos pe marginea frontală a imprimantei până când se blochează.  
Натисніть на передній край принтера до фіксації.

## 7 Connect Power

**Conectați sursa de alimentare**  
Підключення джерела живлення



A. Plug the power supply into the printer.  
Conectați sursa de alimentare la imprimantă.  
Підключіть блок живлення до принтера.  
B. Plug the power cable into the power supply.  
Conectați cablul de alimentare la sursa de alimentare.  
Вставте кабель живлення змінного струму в блок живлення.

C

C. Plug the power cord into an appropriate receptacle.  
Conectați firul de alimentare la o priză corespunzătoare.  
Вставте шнур живлення у відповідне гніздо.  
D. The power supply lights green.  
Sursa de alimentare luminează în verde.  
Блок живлення світитиметься зеленим кольором..

## 8 Connect USB

**Conectați cablul USB**  
Підключення USB-кабелю



Connect a USB cable to the printer, connect the other end to your computer.  
Conecte un cablu USB a la impresora, luego conecte el otro extremo a su Conectați un cablu USB la imprimantă, conectați celălalt capăt la computerul dvs.  
Підключіть один кінець USB-кабелю до принтера, а інший – до свого принтера.

## 9 Power On

**Porniți alimentarea**  
Увімкнення живлення



Press the power button (1).  
Apăsati butonul de pornire (1).  
Натисніть кнопку живлення (1).

## 9 Power On (continued)

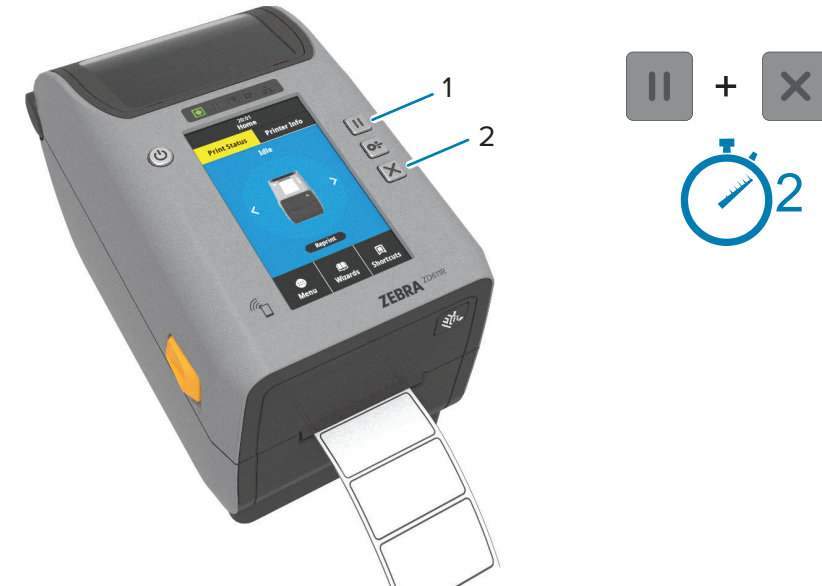
**Porniți alimentarea (continuare)**  
Увімкнення живлення (продовження)



When the printer is ready, the printer status light (1) will turn green.  
Atunci când imprimanta este gata de utilizare, ledul de stare (1) se va lumina în verde.  
Коли принтер буде підготовлено до запуску, індикатор стану принтера (1) засвітиться зеленим.

## 10 Smart Calibration

**Calibrare inteligentă**  
Інтелектуальне калібрування



Press and hold the Pause (1) and Cancel (2) buttons for two seconds to line up the labels.  
Mențineți apăsată butoanele Pauză (1) și Anulare (2) timp de două secunde pentru a alinia etichetele.  
Натисніть і втримуйте кнопки призупинення (1) і скасування (2) протягом двох секунд, щоб сумістити етикетки.

## 11 Print Configuration Report

**Imprimați raportul de configurație**  
Друк звіту про конфігурацію



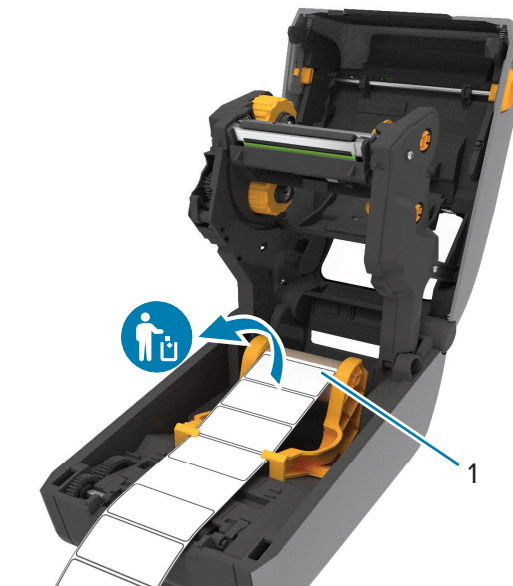
Press and hold the Feed (1) and Cancel (2) buttons for two seconds to print a configuration report.  
Mențineți apăsată butoanele Alimentare (1) și Anulare (2) timp de două secunde pentru a imprima un raport de configurație.  
Натисніть і втримуйте кнопки подавання (1) і скасування (2) протягом двох секунд, щоб виконати друк звіту конфігурації.

## Media Out

**Support epuizat**  
Закінчення носія



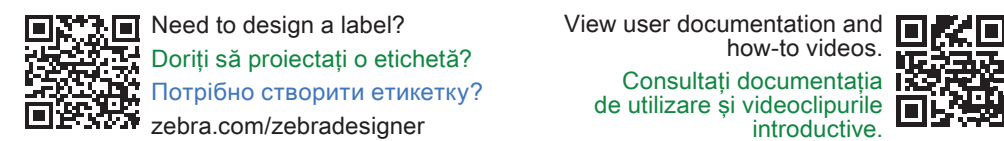
When the media runs out, the printer and media status lights (1) will turn red.  
Când suportul se epuizează, imprimanta și luminile de stare a suportului (1) vor deveni roșii.  
Коли носій вичерпується, індикатор принтера і індикатор стану носія (1) починають світитися червоним.



Open the printer and discard the empty roll (1).  
Deschideți imprimanta și eliminați rola goală (1).  
Відкрийте принтер, вийміть і утилізуйте пустий рулон (1).

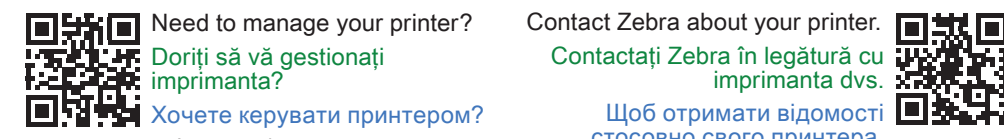
## Support and Information

**Asistență și informații**  
Підтримка та додаткові відомості



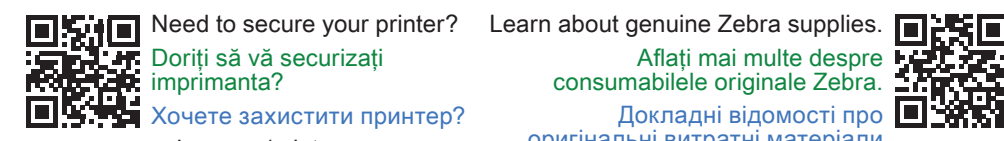
Need to design a label?  
Doriți să proiectați o etichetă?  
Потрібно створити етикетку?  
zebra.com/zebradesigner

View user documentation and how-to videos.  
Consultați documentația de utilizare și videoclipurile introductive.  
zebra.com/zd611r-info



Need to manage your printer?  
Doriți să vă gestionați imprimanta?  
Хочете керувати принтером?  
zebra.com/ppme

Contact Zebra about your printer.  
Contactați Zebra în legătură cu imprimanta dvs.  
Щоб отримати відомості стосовно свого принтера, зверніться до служби підтримки Zebra...  
zebra.com/contact

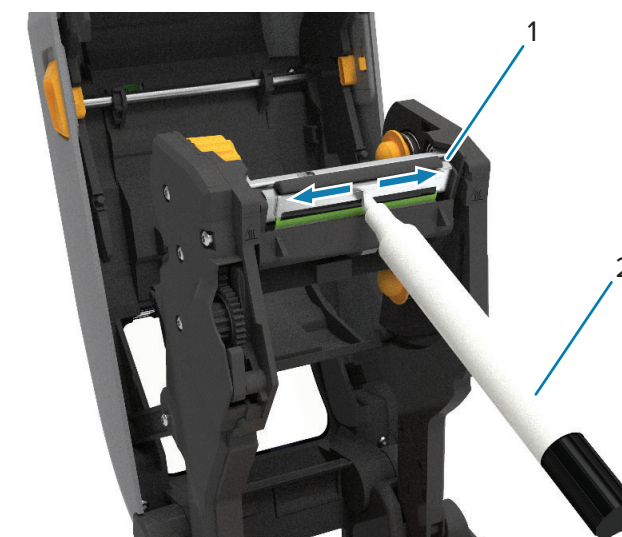


Need to secure your printer?  
Doriți să vă securizați imprimanta?  
Хочете захистити принтер?  
zebra.com/printsecure

Learn about genuine Zebra supplies.  
Aflați mai multe despre consumabilele originale Zebra.  
Докладні відомості про оригінальні витратні матеріали Zebra.  
zebra.com/supplies

## Cleaning

**Curățare**  
Чищення



Clean printhead (1) with a cleaning pen (2). Clean from the middle to the outside. The cleaning pen is only for cleaning a printhead.  
Curățați capul de imprimare (1) cu un stilou de curățare (2). Curățați de la mijloc spre exterior. Stiloul de curățare este destinat exclusiv curățării capului de imprimare.  
Для чищення друкувальної головки (1) використовуйте очисний олівець (2). Чистьте від середини назовні. Очисний олівець призначений виключно для чищення друкувальної головки.

## Ribbon Out

**Panglică epuizată**  
Закінчення стрічки



When the ribbon runs out, the printer status and a flashing media status lights (1) will turn red.  
Atunci când panglica se termină, ledul care indică starea imprimantei și ledul care indică starea materialului (1) se vor lumina în roșu.  
Коли стрічка вичерпується, індикатор принтера і блимаючий індикатор стану носія (1) починають світитися червоним.



Open the printer and discard the used ribbon. Keep the empty supply spool (2) to use for the next the ribbon take-up (1).  
Deschideți imprimanta și scoateți panglica uzată. Păstrați bobina de alimentare goală (2) pentru a o utiliza ulterior (1).  
Відкрийте принтер, вийміть і утилізуйте відпрацьовану стрічку. Збережіть пусту приймальну катушку (2) для подальшого використання з новою стрічкою (1).

