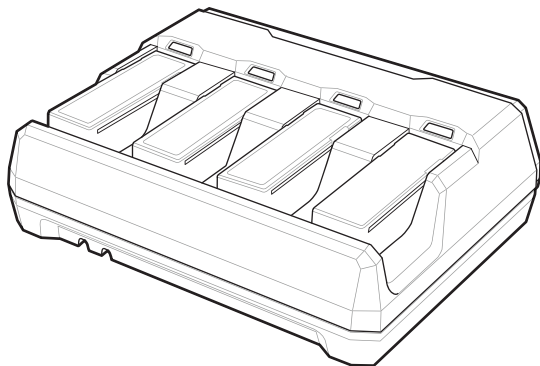


# SAC3600-4001CR



**Зарядное устройство на  
четыре запасных  
аккумулятора**

---

**Краткое справочное  
руководство**

Компания Zebra оставляет за собой право вносить изменения в любое изделие с целью повышения его надежности, расширения функциональных возможностей или улучшения конструкции.

Компания Zebra не несет ответственности, прямо или косвенно связанной с использованием любого изделия, схемы или приложения, описанного в настоящем документе. Пользователю не предоставляется ни по праву, вытекающему из патента, ни по самому патенту каких-либо лицензий, прямых, подразумеваемых, возникающих в силу конклюдентных действий патентообладателя или иным образом покрывающих или относящихся к любым комбинациям, системам, аппаратам, механизмам, материалам, методам или процессам, в которых могут использоваться изделия компании Zebra. Подразумеваемая лицензия действует только в отношении оборудования, схем и подсистем, содержащихся в изделиях компании Zebra.

### **Гарантия**

С полным текстом гарантийного обязательства на оборудование Zebra можно ознакомиться по адресу <http://www.zebra.com/warranty>.

### **Только для Австралии**

Только для Австралии. Настоящая гарантия выдана подразделением Zebra Technologies Asia Pacific Pte. Ltd., 71 Robinson Road, #05-02/03, Singapore 068895, Singapore. Наши товары поставляются с гарантиями, не подлежащими исключению, согласно австралийскому закону о защите прав потребителей. Вы имеете право на замену или возмещение стоимости изделия в случае серьезной неисправности, а также на компенсацию любого другого обоснованно прогнозируемого ущерба или повреждения. Вы также имеете право на ремонт товаров или их замену в случае ненадлежащего качества изделия и незначительной неисправности.

Ограниченная гарантия подразделения Zebra Technologies Corporation Australia дополняет любые права и возмещения, положенные вам согласно австралийскому закону о защите прав потребителей. В случае возникновения вопросов свяжитесь с Zebra Technologies Corporation по телефону +65 6858 0722. Последние обновления условий гарантии можно найти на веб-сайте <http://www.zebra.com>.

### **Информация по обслуживанию**

При возникновении проблем с использованием оборудования обратитесь в службу технической или системной поддержки вашего предприятия. При возникновении неполадок оборудования специалисты этих служб обратятся в глобальный центр поддержки клиентов Zebra по адресу <http://www.zebra.com/support>.

Последнюю версию настоящего руководства см. на веб-сайте <http://www.zebra.com/support>.

## Введение

В зарядном устройстве на четыре запасных аккумулятора SAC3600-4001CR можно заряжать до четырех отдельных запасных аккумуляторов. Зарядное устройство предназначено для установки на рабочем столе или крепления на стене. В этом документе содержатся основные инструкции по установке и использованию зарядного устройства.

Для получения оптимальных результатов необходимо полностью зарядить аккумулятор устройства перед первым использованием.

Чтобы зарядить аккумулятор устройства, установите аккумулятор в зарядное устройство. Процесс зарядки начинается, когда светодиодный индикатор на зарядном устройстве мигает или горит желтым цветом. Полная зарядка полностью разряженного аккумулятора может занять до пяти часов. Зарядку следует выполнять в рамках рекомендуемого диапазона температур: номинальный — от 0° до 40°C (от 32° до 104°F), оптимальный — от 5° до 35°C (от 41° до 95°F).

## Аксессуары

- Два винта (для крепления на стену, если применимо, не поставляются компанией Zebra).
- Блок питания для настенного/настольного размещения (номер по каталогу PWRS-14000-148R).

## Распаковка

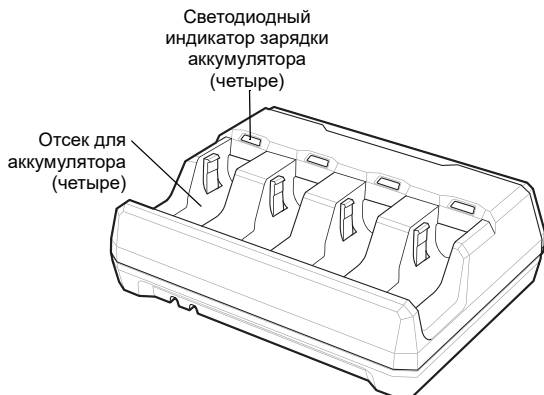
Аккуратно снимите защитный материал с оборудования и проверьте его на наличие повреждений. Если оборудование было повреждено во время транспортировки, обратитесь в службу поддержки Zebra. **СОХРАНИТЕ УПАКОВКУ.** Эта упаковка является одобренным транспортным контейнером и должна использоваться, если оборудование требуется отправить в сервисный центр.

## Сопутствующая документация

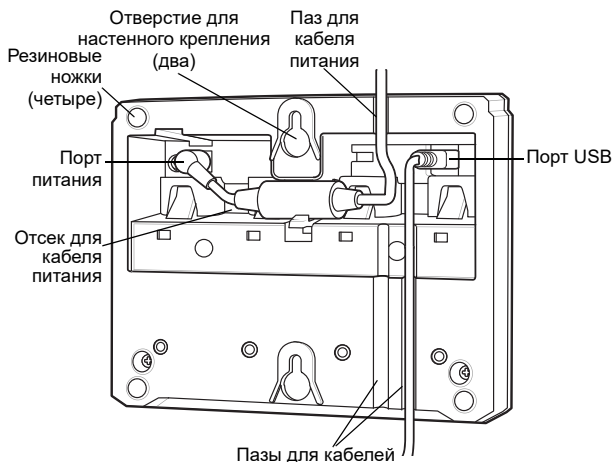
- Краткое руководство по эксплуатации устройства LI3678, номер по каталогу MN002323A0X.
- Справочное руководство устройства LI3678, номер по каталогу MN001740A0X.
- Краткое руководство по эксплуатации устройства DS3678, номер по каталогу MN002648A0X.
- Справочное руководство устройства DS3678, номер по каталогу MN-002689-0X.

## Компоненты зарядного устройства

### *Зарядное устройство на четыре запасных аккумулятора, вид спереди*



### *Зарядное устройство на четыре запасных аккумулятора, вид сзади*



#### **ПРИМЕЧАНИЕ**

Подключение к USB-порту требуется только при обновлении микропрограммы. Для обычной работы оно не требуется.

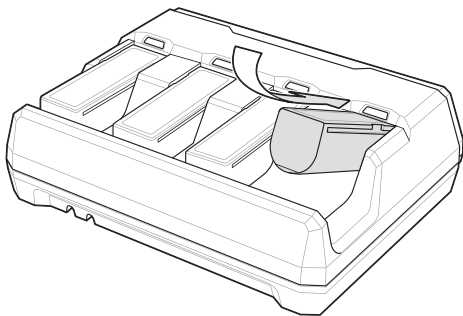
## Установка зарядного устройства

Для установки зарядного устройства на вертикальную поверхность (на стену):

1. Подключите кабель питания к порту питания и к источнику питания переменного тока. Вставьте кабель питания в паз для кабеля.
2. Отметьте положение отверстий для винтов в выбранном месте установки. Расстояние между двумя монтажными отверстиями для винтов составляет 103 мм. Зазор между стеной и головкой винта составляет приблизительно 2,5 мм.
3. Предварительно просверлите отверстия для крепления двух винтов.
4. Надежно закрепите зарядное устройство на поверхности.
5. Вставьте до четырех аккумуляторов для зарядки.

## Установка аккумуляторов

Для установки аккумулятора в зарядное устройство наклоните аккумулятор так, чтобы контакты были направлены вверх, и вставьте аккумулятор, расположив контакты под выступом светодиодного индикатора, как показано ниже. Надавите на ту сторону аккумулятора, где наклеена этикетка, до щелчка, чтобы привести в действие контакты в зарядном устройстве.



## Извлечение аккумуляторов

Чтобы извлечь аккумулятор из зарядного устройства, вытащите аккумулятор из отсека для аккумулятора, удерживая его за верхнюю часть.

## Зарядка аккумуляторов

Для установки аккумулятора в зарядное устройство наклоните аккумулятор так, чтобы контакты были направлены вверх, и вставьте аккумулятор, расположив контакты под выступом светодиодного индикатора, как показано ниже. Надавите на ту сторону аккумулятора, где наклеена этикетка, до щелчка, чтобы привести в действие контакты в зарядном устройстве.

## Светодиодные индикаторы

### Последовательность светодиодной индикации питания/зарядки

#### Стандартное использование

Красный, желтый, зеленый, не горит (все четыре светодиодных индикатора)	Включение питания
Не горит	Режим ожидания

#### Индикация состояния аккумулятора

Мигает желтым цветом	Зарядка
Постоянно горит желтым цветом	Предварительная зарядка
Постоянно горит зеленым цветом	Полностью заряжен
Быстро мигает желтым цветом	Неполадка при зарядке

#### Индикация окончания срока службы аккумулятора

Мигает красным цветом	Зарядка
Постоянно горит красным цветом	Полностью заряжен
Быстро мигает красным цветом	Неполадка при зарядке

#### Индикация технического обслуживания

Постоянно горит красным цветом (все четыре светодиодных индикатора)	Вход в загрузчик Bootloader
Мигает красным цветом (все четыре светодиодных индикатора)	Установка микропрограммы

## Поиск и устранение неисправностей

Если зарядное устройство не работает после выполнения описанных процедур:

- Проверьте питание системы.
- Убедитесь, что все кабели подключены надежно.
- Убедитесь, что аккумуляторы должным образом установлены в зарядное устройство.



### **ВНИМАНИЕ**

Не лейте и не распыляйте на зарядное устройство никакие жидкости.

## Обслуживание

- Не подвергайте зарядное устройство критическим перепадам температур.
- Не храните и не используйте зарядное устройство в помещении с повышенной влажностью или сильной загрязненностью.

Для чистки зарядного устройства пользуйтесь мягкой тканью. При загрязнении поверхности зарядного устройства протрите его мягкой тканью, смоченной разбавленным жидким средством для мойки стекол.

## Нормативная информация

Данное устройство одобрено для выпуска под торговой маркой Zebra Technologies Corporation.

Данное руководство относится к номеру модели SAC3600. Все устройства Zebra соответствуют нормам и стандартам, принятым в странах, где они продаются, и имеют соответствующую маркировку. Документы, переведенные на другие языки, доступны по адресу <http://www.zebra.com/support>.

Любые изменения или модификации оборудования Zebra, не одобренные непосредственно компанией Zebra, могут привести к лишению прав на эксплуатацию данного оборудования.

Только для использования с мобильными компьютерами и аккумуляторами, одобренными компанией Zebra и сертифицированными лабораторией UL.



### **ВНИМАНИЕ**

Используйте только одобренные компанией Zebra и сертифицированные лабораторией UL аксессуары, аккумуляторы и зарядные устройства.

**ЗАПРЕЩАЕТСЯ** заряжать мобильные компьютеры и аккумуляторы, в которые попала влага. При подключении к внешнему источнику питания все компоненты должны быть сухими.

Заявленная максимальная рабочая температура: 50°C.

## Блок питания

Используйте только одобренные компанией Zebra и сертифицированные UL ITE блоки питания со следующими характеристиками: выходное напряжение 12 В пост. тока, мин. 4,6 А, с максимально допустимой рабочей температурой окружающей среды минимум 50°C. При использовании другого блока питания любые заявления о соответствии техническим условиям являются недействительными; использование таких блоков питания может быть опасным.

## Аккумуляторы Утилизация (Тайвань)



「廢電池請回收」

В соответствии со статьей 15 Закона об утилизации отходов Управление по охране окружающей среды (EPA) требует от производителей и фирм-импортеров сухих элементов питания наносить на аккумуляторы, используемые для продажи, в качестве подарков, а также в рекламных целях, метки об утилизации. С целью правильной утилизации аккумулятора обращайтесь в специализированные тайваньские фирмы по утилизации отходов.

## Информация об аккумуляторе



### **ВНИМАНИЕ**

При установке аккумулятора несоответствующего типа возникает риск взрыва. Утилизацию аккумуляторов следует производить в соответствии с инструкциями.

Используйте только аккумуляторы, одобренные компанией Zebra. Аксессуары, которые могут быть использованы для зарядки аккумуляторов, одобрены для использования со следующими моделями аккумуляторов: номер по каталогу 82-166537-01 (3,6 В пост. тока, тип. 3150 мАч, мин. 3100 мАч).

Одобренные компанией Zebra аккумуляторы разработаны и изготовлены в соответствии с самыми высокими отраслевыми стандартами.

Однако существуют ограничения по срокам эксплуатации и хранения аккумуляторов. На срок эксплуатации аккумулятора влияют многочисленные факторы, например жара, холод, тяжелые эксплуатационные условия или сильные удары.

При хранении аккумулятора более шести месяцев может произойти необратимое ухудшение общего качества аккумулятора. Храните аккумуляторы в полужаряженном состоянии в сухом прохладном месте для предотвращения потери мощности, коррозии металлических элементов и утечки электролита. Если аккумуляторы хранятся в течение одного года или больше, необходимо проверять уровень заряда не реже одного раза в год и заряжать их до половины уровня полного заряда.

При обнаружении заметного сокращения времени работы устройства замените аккумулятор.

Стандартный гарантийный срок для всех аккумуляторов Zebra составляет 30 дней независимо от того, был ли аккумулятор приобретен отдельно или поставлен вместе с мобильным компьютером или сканером штрихкодов. Для получения дополнительной информации об аккумуляторах Zebra перейдите по адресу <http://www.zebra.com/batterybasics>.

## Техника безопасности при использовании аккумуляторов

В помещении, где выполняется зарядка устройств, не должно быть мусора, горючих материалов и химических веществ. Зарядка устройства вне помещений коммерческого класса требует особой аккуратности.

- Соблюдайте приведенные в руководстве пользователя инструкции по эксплуатации, хранению и зарядке аккумулятора.



- Неправильная эксплуатация аккумулятора может привести к возгоранию, взрыву или другому опасному инциденту.
- При зарядке аккумулятора мобильного устройства температура аккумулятора и зарядного устройства должна находиться в пределах от 0 до +40°C (от +32 до +104°F).
- Не используйте несовместимые аккумуляторы и зарядные устройства. Использование несовместимого аккумулятора или зарядного устройства может вызвать воспламенение, взрыв, утечку электролита или другую опасную ситуацию. При возникновении вопросов относительно совместимости аккумулятора или зарядного устройства обратитесь в службу поддержки Zebra.
- Не пытайтесь разобрать, вскрыть, разбить, изогнуть, деформировать, проткнуть или разломать аккумулятор.
- Сильный удар в результате падения устройства с питанием от аккумулятора на твердую поверхность может вызвать перегрев аккумулятора.
- Не допускайте короткого замыкания, не подносите к клеммам аккумулятора металлические или проводящие ток предметы.
- Не изменяйте, не разбирайте и не пытайтесь вставить посторонние предметы в корпус аккумулятора, не допускайте контакта с водой, огнем или другими источниками опасности.
- Не оставляйте и не храните оборудование в местах с повышенной температурой, в том числе в припаркованном транспортном средстве, рядом с обогревателем или другим источником тепла. Не помещайте аккумулятор в микроволновую печь или сушильную машину.
- Не допускайте использование аккумулятора детьми без присмотра.
- Следуйте требованиям местного законодательства для срочной утилизации использованных аккумуляторов.
- Запрещается сжигать аккумуляторы.
- Если аккумулятор был проглочен, немедленно обратитесь к врачу.
- Если аккумулятор протек, не допускайте попадания веществ на кожу или в глаза. В случае попадания на кожу или слизистую промойте пострадавшую область большим количеством воды и обратитесь к врачу.
- При возникновении подозрений о повреждении оборудования или аккумулятора обратитесь в службу поддержки Zebra, чтобы договориться о проведении проверки.

## **Требования Федеральной комиссии по связи США (FCC) в отношении радиочастотных помех**

Примечание. Данное оборудование проверено и признано соответствующим требованиям, предъявляемым к цифровым устройствам класса В, согласно части 15 Правил FCC. Данные ограничения предназначены для обеспечения надлежащей защиты от вредных помех при установке в жилых зонах.

Данное изделие генерирует, использует и может излучать электромагнитные волны в радиодиапазоне, и, если оно установлено и используется с отклонением от требований инструкции, может стать источником вредных помех для радиосвязи. Однако отсутствие помех в каждой конкретной установке не гарантируется. Если оборудование вызывает помехи теле- и радиоприема, наличие которых определяется путем включения и выключения оборудования, пользователь может попытаться уменьшить влияние помех, выполнив следующие действия.

- Изменить направление или местоположение принимающей антенны.
- Увеличить расстояние между оборудованием и приемником.
- Подключить оборудование к электросети, контур которой отличается от контура подключения приемника.

- Обратиться за помощью к дилеру или опытному техническому специалисту по радио и телевидению.

## Нормативные требования США и Канады

### Уведомления о радиочастотных помехах

Данное устройство соответствует стандарту освобождения от лицензирования RSS Министерства инноваций, науки и экономического развития Канады. Работа устройства регламентируется следующими двумя условиями: (1) данное устройство не должно создавать вредных помех; и (2) данное устройство должно принимать любые помехи, включая помехи, которые могут вызывать сбои в его работе.

L'appareil est conforme aux normes RSS et exemptes de licences d'Innovation, Science et Développement économique Canada. L'exploitation est autorisée aux deux conditions suivantes : (1) l'appareil ne doit pas produire de brouillage, et (2) l'utilisateur de l'appareil doit accepter tout brouillage radio électrique subi même si le brouillage est susceptible d'en compromettre le fonctionnement.

### Требования в отношении радиочастотных помех в Канаде

Этикетка соответствия стандартам Министерства инноваций, науки и экономического развития Канады ICES-003: CAN ICES-003 (B)/NMB-003(B)

## CE Маркировка и Европейское экономическое пространство (ЕЭП)

### Положение о соответствии стандартам

Zebra настоящим заявляет, что данное изделие удовлетворяет всем требованиям действующих директив 2014/30/EU, 2014/35/EU и 2011/65/EU. Полный текст Декларации о соответствии стандартам ЕС доступен на веб-сайте: <http://www.zebra.com/doc>.

### Другие страны

#### *Добровольный контрольный совет по помехам (VCCI) (Япония)*

#### *Информационное оборудование класса B*

この装置は、情報処理装置等電波障害自主規制協議会（VCCI）の基準に基づくクラスB情報技術装置です。この装置は、家庭環境で使用することを目的としていますが、この装置がラジオやテレビジョン受信機に近接して使用されると、受信障害を引き起こすことがあります。取扱説明書に従って正しい取り扱いをして下さい。

#### *Предупреждающее сообщение для информационного оборудования класса B (Корея)*

기종별	사용자안내문
B급 기기 (가정용 방송통신기기)	이 기기는 가정용(B급)으로 전자파적합등록을 한 기기로서 주로 가정에서 사용하는 것을 목적으로 하며, 모든 지역에서 사용할 수 있습니다.

### Чили

Este equipo cumple con la Resolución No 403 de 2008, de la Subsecretaria de telecomunicaciones, relativa a radiaciones electromagnéticas.

## Китай

通过访问以下网址可下载当地语言支持的产品说明书

<http://www.zebra.com/contact>



## Украина

Дане обладнання відповідає вимогам технічного регламенту №1057, № 2008 на обмеження щодо використання деяких небезпечних речовин в електричних та електронних пристроях.

## Таиланд

เครื่องโทรคมนาคมและอุปกรณ์นี้ มีความสอดคล้องตามข้อกำหนดของ กทช.



Великобритания

Statement of Compliance

Zebra hereby declares that this radio equipment is in compliance with the Radio Equipment Regulations 2017 and the Restriction of the Use of Certain Hazardous Substances in Electrical and Electronic Equipment Regulations 2012.

Any radio operation limitations within UK are identified in Appendix A of UK Declaration of Conformity.

The full text of the UK Declaration of Conformity is available at: [www.zebra.com/doc](http://www.zebra.com/doc).

**UK Importer:** Zebra Technologies Europe Limited

Address:

Dukes Meadow, Millboard Rd, Bourne End, Buckinghamshire, SL8 5XF

## Утилизация электрического и электронного оборудования (WEEE)


Для пользователей ЕС и Великобритании: по окончании срока службы изделия см. рекомендации по утилизации/переработке по адресу: [www.zebra.com/weee](http://www.zebra.com/weee).

**Положение о соответствии WEEE (ТУРЦИЯ)**

EEE Yönetmeliğine Uygundur

# Требования RoHS (Китай)

Данная таблица была сформирована в соответствии с требованиями RoHS, применимыми в Китае.

部件名称 (Parts)	有害物质 					
	铅 (Pb)	汞 (Hg)	镉 (Cd)	六价铬 (Cr (VI))	多溴联苯 (PBB)	多溴二苯醚 (PBDE)
金属部件 (Metal Parts)	0	0	0	0	0	0
电路模块 (Circuit Modules)	X	0	0	0	0	0
电缆及电缆组件 (Cables and Cable Assemblies)	0	0	0	0	0	0
塑料和聚合物部件 (Plastic and Polymeric Parts)	0	0	0	0	0	0
光学和光学组件 (Optics and Optical Components)	0	0	0	0	0	0
电池 (Batteries)	0	0	0	0	0	0

本表格依据SJ/T 11364 的规定编制。

0: 表示该有害物质在该部件所有均质材料中的含量均在 SJ/T 11364—2014 规定的限量要求以下。

X: 表示该有害物质至少在该部件的某一均质材料中的含量超出 SJ/T 11364—2014 规定的限量要求。(企业可在此处, 根据实际情况对上表中打“X”的技术原因进行进一步说明。)

Данная таблица была сформирована в соответствии с требованиями RoHS, применимыми в Китае.



ZEBRA и стилизованное изображение головы зебры являются товарными знаками Zebra Technologies Corporation, зарегистрированными во многих юрисдикциях по всему миру. Все прочие товарные знаки являются собственностью соответствующих владельцев. ©2019-2021 Zebra Technologies Corporation и/или филиалы компании. Все права защищены.

