

Сенсорный компьютер ТС58



ZEBRA

**Краткое руководство по
эксплуатации**

2023/08/28

ZEBRA и стилизованное изображение головы зебры являются товарными знаками Zebra Technologies Corporation, зарегистрированными во многих юрисдикциях по всему миру. Все прочие товарные знаки являются собственностью соответствующих владельцев. ©2023 Zebra Technologies Corporation и/или филиалы компании. Все права защищены.

Информация, содержащаяся в настоящем документе, может быть изменена без предварительного уведомления. Программное обеспечение, описанное в настоящем документе, предоставляется по лицензионному соглашению или по соглашению о неразглашении. Программное обеспечение можно использовать или копировать только в соответствии с условиями этих соглашений.

Для получения дополнительной информации относительно юридических заявлений и заявлений о праве собственности см.:

ПРОГРАММНОЕ ОБЕСПЕЧЕНИЕ. zebra.com/linkoslegal.

АВТОРСКИЕ ПРАВА И ТОВАРНЫЕ ЗНАКИ. zebra.com/copyright.

ПАТЕНТ. ip.zebra.com.

ГАРАНТИЯ. zebra.com/warranty.

ЛИЦЕНЗИОННОЕ СОГЛАШЕНИЕ С КОНЕЧНЫМ ПОЛЬЗОВАТЕЛЕМ. zebra.com/eula.

Условия использования

Заявление о праве собственности

Данное руководство содержит информацию, являющуюся интеллектуальной собственностью компании Zebra Technologies Corporation и ее дочерних предприятий ("Zebra Technologies"). Она предоставляется исключительно в информационных целях и предназначена только для использования сторонами, выполняющими эксплуатацию и обслуживание оборудования, описанного в настоящем документе. Такая информация, являющаяся интеллектуальной собственностью компании, не может использоваться, воспроизводиться или передаваться любым другим сторонам для каких-либо других целей без явного письменного разрешения компании Zebra Technologies.

Усовершенствования продукта

Непрерывное усовершенствование продукции является политикой компании Zebra Technologies. Любые технические характеристики и конструкционные решения могут быть изменены без уведомления.

Отказ от ответственности

Компания Zebra Technologies принимает меры для того, чтобы опубликованные технические характеристики и руководства содержали правильную информацию, тем не менее ошибки могут встречаться. Компания Zebra Technologies оставляет за собой право исправлять ошибки и отказывается от ответственности на основании этого.

Ограничение ответственности

Ни при каких обстоятельствах компания Zebra Technologies или любая другая сторона, задействованная в создании, производстве и распространении данного сопутствующего продукта (включая аппаратное и программное обеспечение), не несут какой-либо ответственности за ущерб (включая, помимо прочего, косвенные убытки, упущенную выгоду, приостановку бизнеса или потерю информации), возникший в связи с использованием, в результате использования или невозможности использования продукта, даже если компания Zebra Technologies была предупреждена о возможности такого ущерба. В некоторых юрисдикциях не допускаются исключения или ограничения в отношении побочных или случайных убытков, поэтому указанные выше ограничения или исключения могут на вас не распространяться.

Компоненты

В этом разделе приведена информация о компонентах сенсорного компьютера TC58.

Рисунок 1 Вид спереди и сбоку

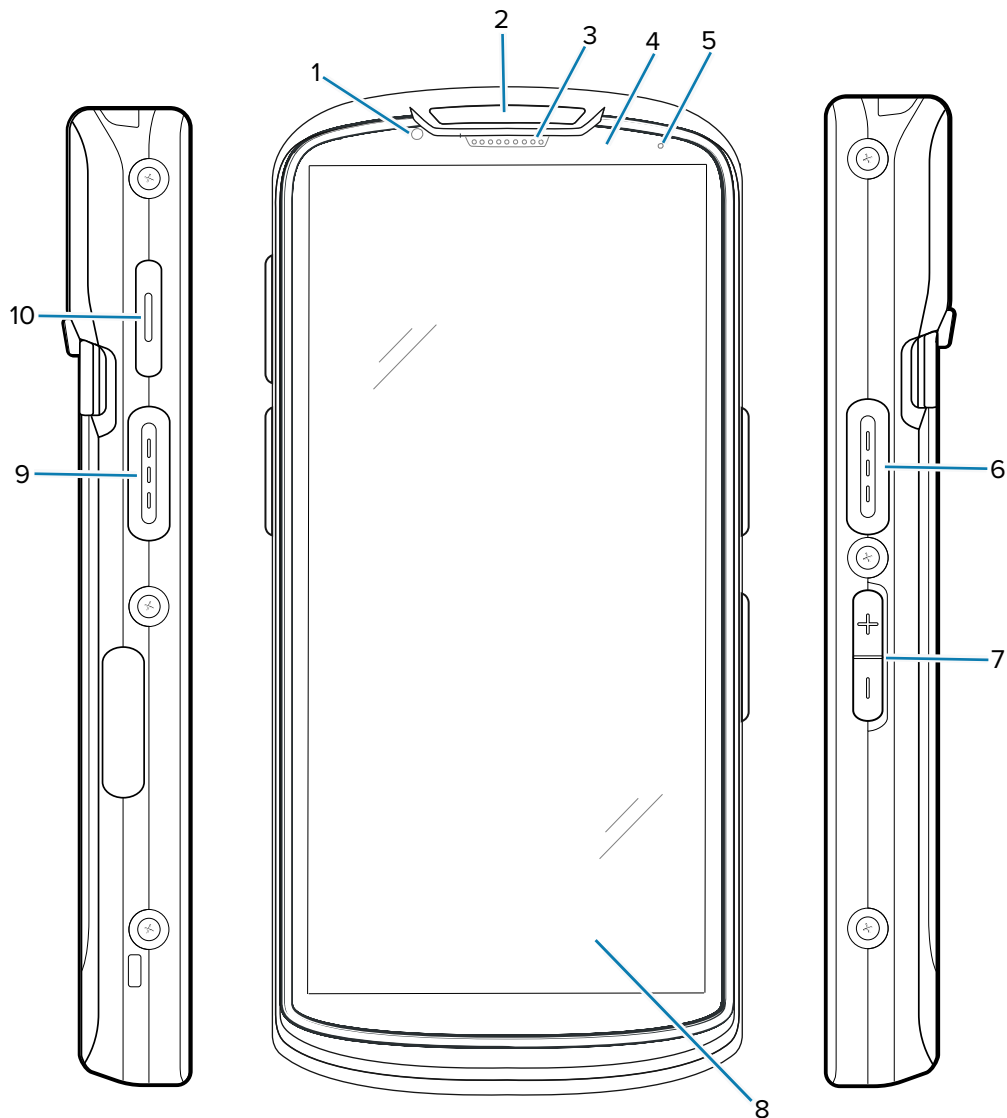


Таблица 1 TC58 — вид спереди

Номер	Элемент	Описание
1	Фронтальная камера 8 МП	Используется для фото- и видеосъемки.
2	Светодиодный индикатор сканирования	Указывает состояние считывания данных.
3	Динамик	Используется для воспроизведения звука в режиме телефонной трубки.

Таблица 1 TC58 — вид спереди (Continued)

Номер	Элемент	Описание
4	Датчик приближения/освещенности	Определяет расстояние и внешнее освещение для управления интенсивностью подсветки дисплея.
5	Светодиодный индикатор состояния аккумулятора	Указывает состояние зарядки аккумулятора и отображает уведомления приложений.
6, 9	Кнопка сканирования	Предназначена для запуска сканирования данных (программируемая).
7	Кнопка увеличения/уменьшения громкости	Предназначена для увеличения и уменьшения громкости звука (программируемая).
8	Сенсорный ЖК-дисплей диагональю 6 дюймов	Отображает всю информацию, необходимую для работы с устройством.
10	Кнопка РТТ	Обычно используется для связи РТТ. При наличии нормативных ограничений ¹ кнопку можно настроить для использования других функций.
¹ Пакистан, Катар		

Рисунок 2 Вид сзади, сверху и снизу

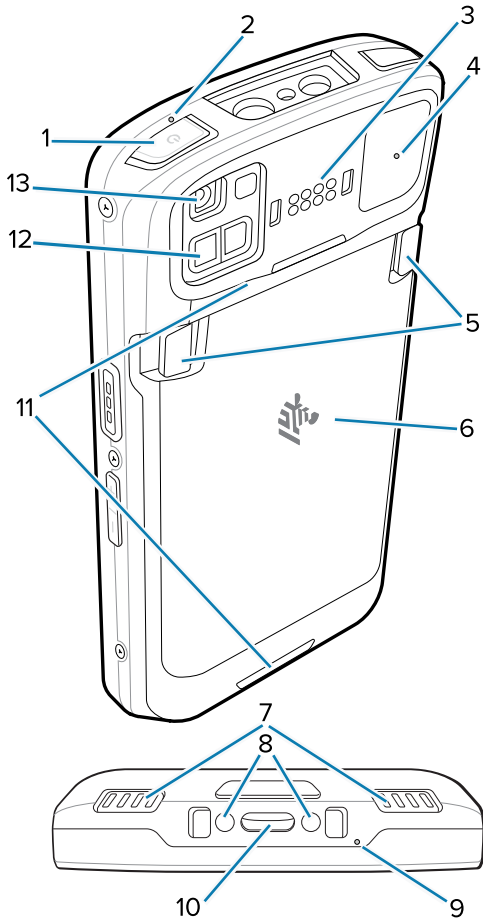


Таблица 2 TC58 — вид сзади

Номер	Элемент	Описание
1	Кнопка питания	Обеспечивает включение и выключение дисплея. Нажмите и удерживайте для сброса настроек устройства, выключения питания, а также при замене аккумулятора.
2, 4, 9	Микрофон	Используется для шумоподавления.
3	8 контактов заднего общего разъема ввода-вывода	Обеспечивают возможность подключения к главному компьютеру, передачи звука, а также зарядки устройства с помощью кабелей и аксессуаров.
5	Фиксаторы аккумулятора	Нажмите на оба фиксатора и поднимите аккумулятор, чтобы его извлечь.
6	Аккумулятор	Обеспечивает питание устройства.
7	Динамик	Обеспечивает вывод звука для воспроизведения видео и музыки. Обеспечивает воспроизведение звука в режиме громкой связи.

Таблица 2 TC58 — вид сзади (Continued)

Номер	Элемент	Описание
8	Контакты входного разъема постоянного тока	Питание/заземление для зарядки (от 5 до 9 В).
10	USB Type-C и 2 зарядных контакта	Обеспечивает подачу питания на устройство через интерфейс ввода-вывода USB-C с 2 зарядными контактами.
11	Места крепления наладонного ремешка	Места крепления для наладонного ремешка.
12	Модуль ToF	Использует метод измерения времени пролета для определения расстояния между камерой и объектом (только во флагманских конфигурациях).
13	Основная камера 16 МП со вспышкой	Используется для фото- и видеосъемки со вспышкой, обеспечивающей подсветку для камеры.

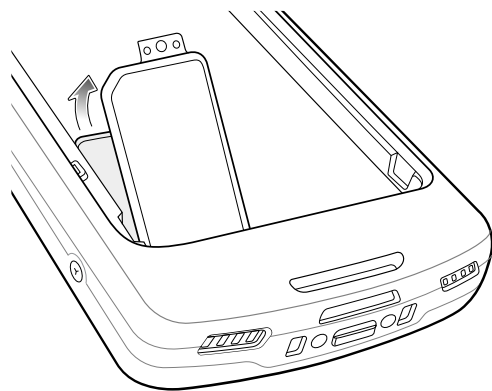
Установка карты microSD

Отсек для карты microSD обеспечивает дополнительную возможность сохранения данных после выключения питания. Этот отсек находится под аккумулятором. Для получения дополнительной информации ознакомьтесь с документацией, входящей в комплект поставки карты, и следуйте рекомендациям производителя.

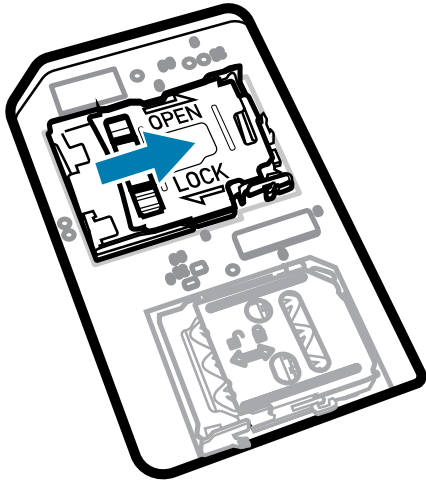


ВНИМАНИЕ—ESD: Соблюдайте меры предосторожности в отношении электростатических разрядов, чтобы избежать повреждения карты microSD. Соответствующие меры предосторожности в отношении электростатических разрядов включают в себя использование антистатического коврика и надежное заземление оператора, но не ограничиваются вышеуказанным.

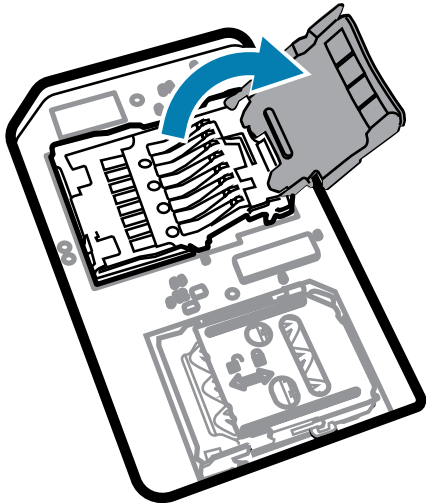
1. Поднимите крышку доступа.



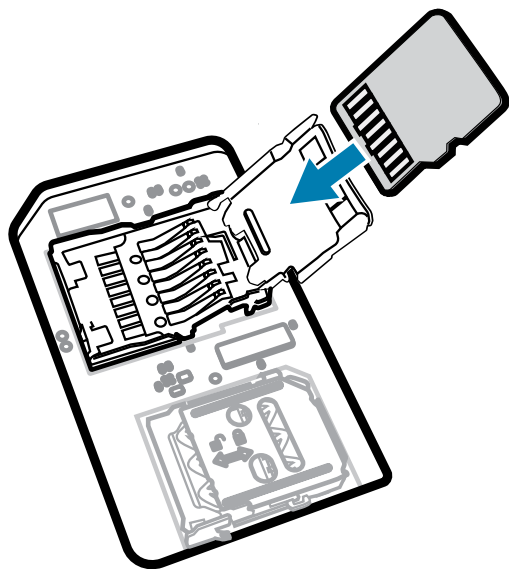
2. Сдвиньте держатель карты microSD в открытое положение.



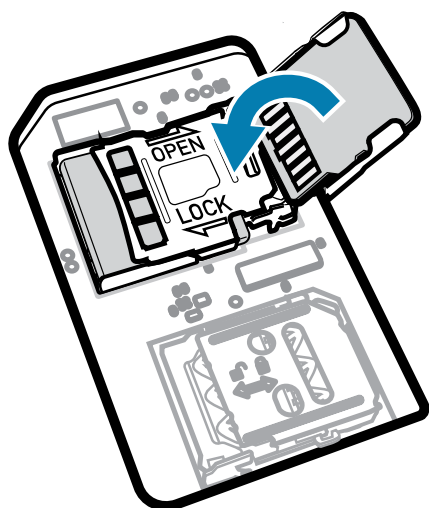
3. Поднимите крышку держателя карты microSD.



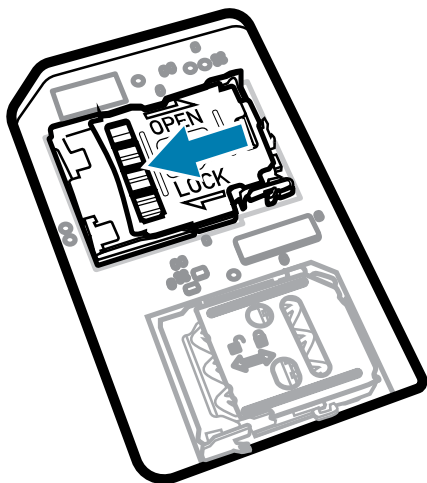
4. Установите карту microSD в держатель карты между бортиками с каждой стороны крышки.



5. Закройте крышку держателя карты microSD.

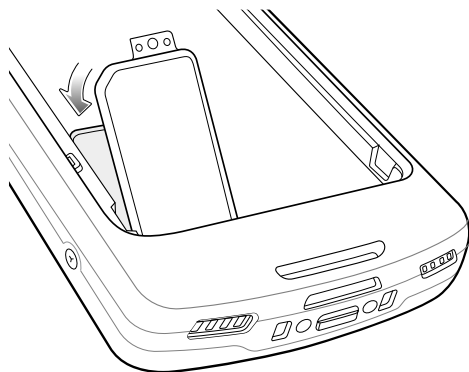


6. Сдвиньте крышку держателя карты microSD в положение блокировки.



ПРИМЕЧАНИЕ.: Крышку доступа следует установить на место и надежно закрепить, чтобы обеспечить надлежащую герметичность устройства.

7. Установите крышку доступа на место.

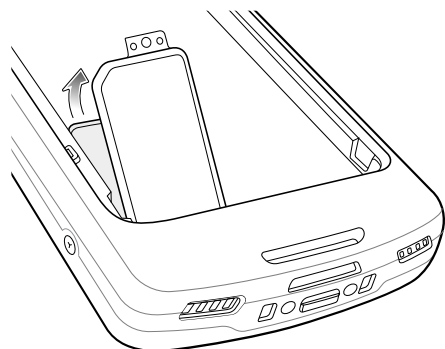


Установка SIM-карты

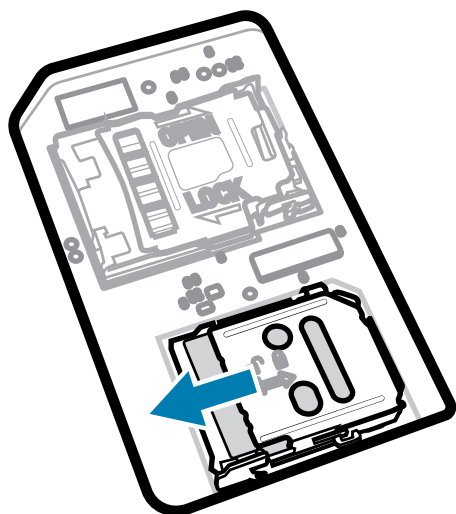


ВНИМАНИЕ! Соблюдайте меры предосторожности в отношении электростатических разрядов, чтобы избежать повреждения карты microSD. Соответствующие меры предосторожности в отношении электростатических разрядов включают в себя использование антистатического коврика и надежное заземление оператора, но не ограничиваются вышеуказанным.

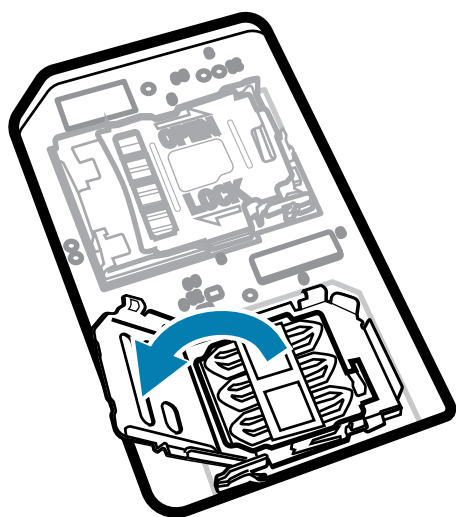
1. Снимите крышку доступа.



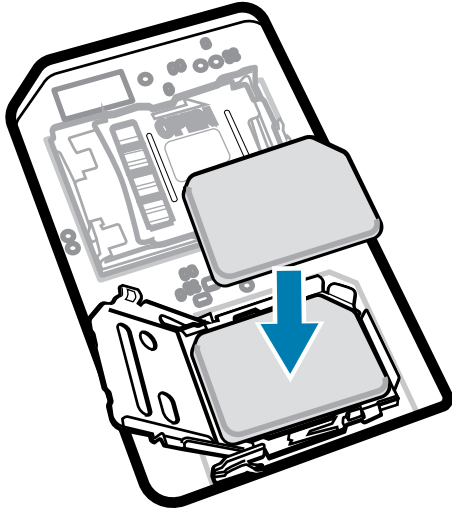
2. Сдвиньте держатель SIM-карты в положение разблокировки.



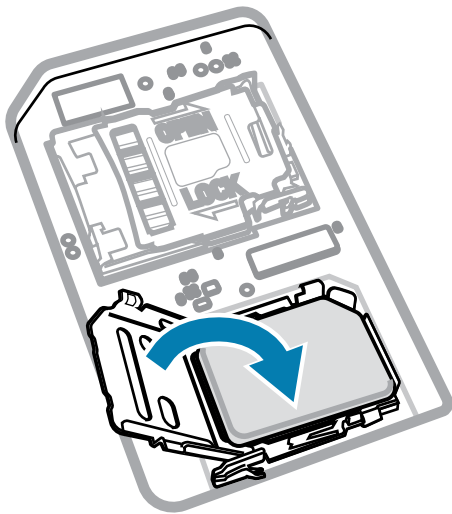
3. Поднимите крышку держателя SIM-карты.



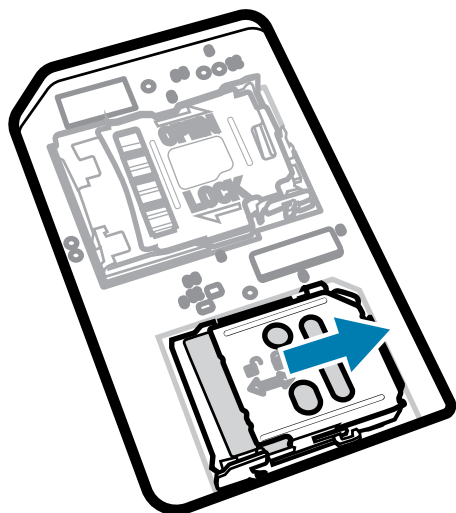
4. Установите SIM-карту в держатель карты контактами вниз.



5. Закройте крышку держателя SIM-карты.

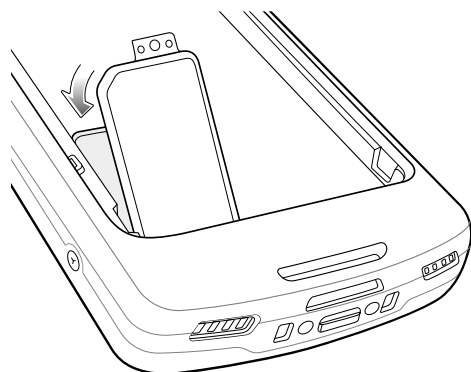


6. Сдвиньте крышку держателя SIM-карты в положение блокировки.



ПРИМЕЧАНИЕ.: Крышку доступа следует установить на место и надежно закрепить, чтобы обеспечить надлежащую герметичность устройства.

7. Установите крышку доступа на место.



Установка аккумулятора

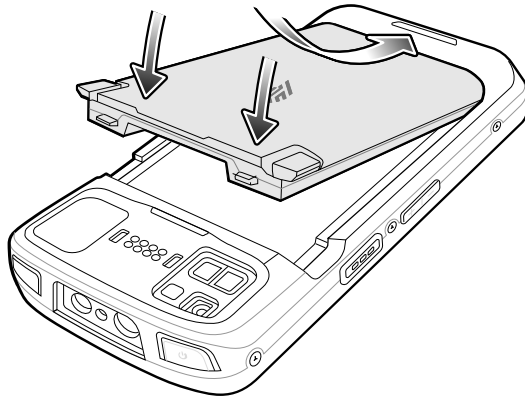
В этом разделе приведены инструкции по установке аккумулятора в устройство.



ПРИМЕЧАНИЕ.: Модификация устройства пользователем, особенно затрагивающая аккумуляторный отсек, в том числе этикетки, инвентарные номера, гравировки, наклейки и пр., может отрицательно сказаться на предполагаемой производительности устройства и аксессуаров. Это может повлиять на рабочие характеристики, в том числе на герметичность (класс герметизации (IP)), ударопрочность (устойчивость к падениям), функциональные возможности, термостойкость и пр. **ЗАПРЕЩАЕТСЯ** приклеивать этикетки, инвентарные номера, наклейки, делать гравировки и пр. в аккумуляторном отсеке.

1. Установите нижнюю часть аккумулятора в отсек для аккумулятора на задней стороне устройства.

2. Надавите на аккумулятор до фиксации со щелчком.



Использование литий-ионного аккумулятора с маячком BLE

В этом устройстве используется литий-ионный аккумулятор для упрощения работы маячка BLE. После включения аккумулятор передает сигнал BLE до семи дней, когда питание устройства выключено в связи с разрядкой аккумулятора.



ПРИМЕЧАНИЕ.: Устройство передает сигнал маячка Bluetooth, только когда питание устройства выключено или оно находится в режиме полета.

Для получения дополнительной информации о конфигурации настроек дополнительного маячка BLE см. techdocs.zebra.com/emdk-for-android/11/mx/beaconmgr.

Зарядка запасного аккумулятора

В этом разделе приведена информация о зарядке запасного аккумулятора.








1. Установите запасной аккумулятор в соответствующий разъем.
2. Убедитесь, что аккумулятор установлен надлежащим образом. Светодиодный индикатор зарядки запасного аккумулятора мигает, указывая на выполнение зарядки. Для получения информации об индикации зарядки см. [Индикация зарядки](#) на странице 13.

Аккумулятор заряжается от полностью разряженного состояния до 90% приблизительно за 2,5 часа и от полностью разряженного состояния до 100% приблизительно за 3,5 часа. В большинстве случаев 90% заряда достаточно для использования в течение дня. В зависимости от профиля использования полного заряда (100%) хватает приблизительно на 14 часов эксплуатации. Для достижения наилучших результатов при зарядке используйте только аксессуары для зарядки и аккумуляторы Zebra.

Индикация зарядки

Светодиодный индикатор зарядки/уведомлений указывает состояние зарядки.

Таблица 3 Состояния светодиодного индикатора зарядки/уведомлений

Состояние	Светодиодный индикатор	Индикация
Выключен		Устройство не заряжается. Устройство неправильно установлено на базовую станцию или неправильно подключено к источнику питания. На зарядное устройство или базовую станцию не поступает питание.
Медленно мигает желтым (1 раз каждые 4 секунды)		Устройство заряжается.
Медленно мигает красным (1 раз каждые 4 секунды)		Устройство заряжается, но срок службы аккумулятора подходит к концу.
Непрерывно светится зеленым		Зарядка завершена.
Постоянно светится красным		Зарядка завершена, но срок службы аккумулятора подходит к концу.
Быстро мигает желтым (2 раза в секунду)		Ошибка зарядки, например: <ul style="list-style-type: none"> • Температура выходит за установленный нижний или верхний предел. • Зарядка не завершается слишком долго (обычно 12 часов).
Быстро мигает красным (2 раза в секунду)		Ошибка зарядки, и срок службы аккумулятора подходит к концу, например: <ul style="list-style-type: none"> • Температура выходит за установленный нижний или верхний предел. • Зарядка не завершается слишком долго (обычно 12 часов).

Зарядка

Для зарядки устройства и/или запасного аккумулятора используйте один из следующих аксессуаров.

Зарядка и обмен данными

Описание	Номер по каталогу	Зарядка		Обмен данными	
		Аккумулятор (в устройстве)	Запасной аккумулятор	USB	Ethernet
Комплект базовой станции на одно устройство с портом USB / только для зарядки	CRD-NGTC5-2SC1B	Да	Нет	Да	Нет
Комплект базовой станции на одно устройство с портами USB/Ethernet	CRD-NGTC5-2SE1B	Да	Нет	Да	Да
Комплект базовой станции только для зарядки с 5 разъемами и поддержкой аккумуляторов	CRD-NGTC5-5SC4B	Да	Да	Нет	Нет
Комплект базовой станции только для зарядки с 5 разъемами	CRD-NGTC5-5SC5D	Да	Нет	Нет	Нет
Комплект базовой станции с 5 разъемами и портом Ethernet	CRD-NGTC5-5SE5D	Да	Нет	Нет	Да
Зарядный кабель USB	CBL-TC5X-USBC2A-01	Да	Нет	Да	Нет

Зарядка устройства

В этом разделе приведена информация о зарядке устройства.

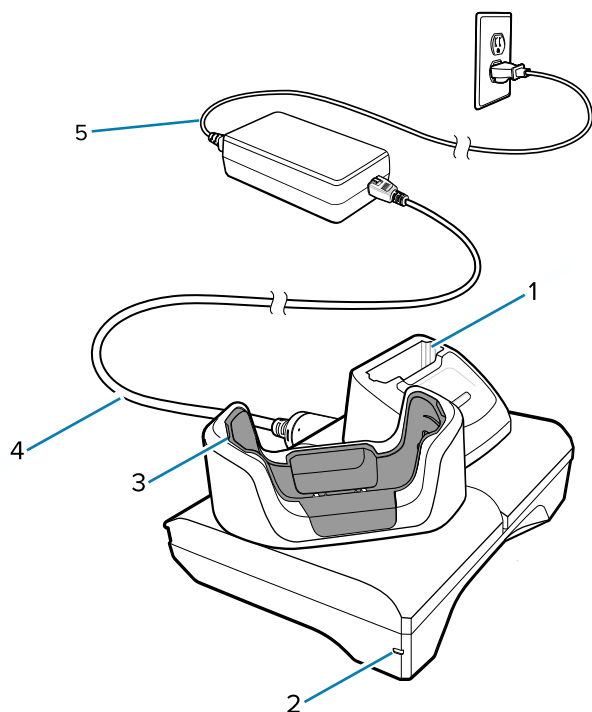


ПРИМЕЧАНИЕ.: Строго следуйте указаниям по безопасному обращению с аккумулятором, изложенным в справочном руководстве по изделию TC53/TC58.

1. Чтобы зарядить основной аккумулятор, подключите аксессуар для зарядки к соответствующему источнику питания.
2. Установите устройство в базовую станцию или подсоедините к нему кабель. Устройство включится, и начнется зарядка. В процессе зарядки светодиодный индикатор зарядки/уведомлений мигает желтым, а когда аккумулятор полностью зарядится, начинает непрерывно светиться зеленым.

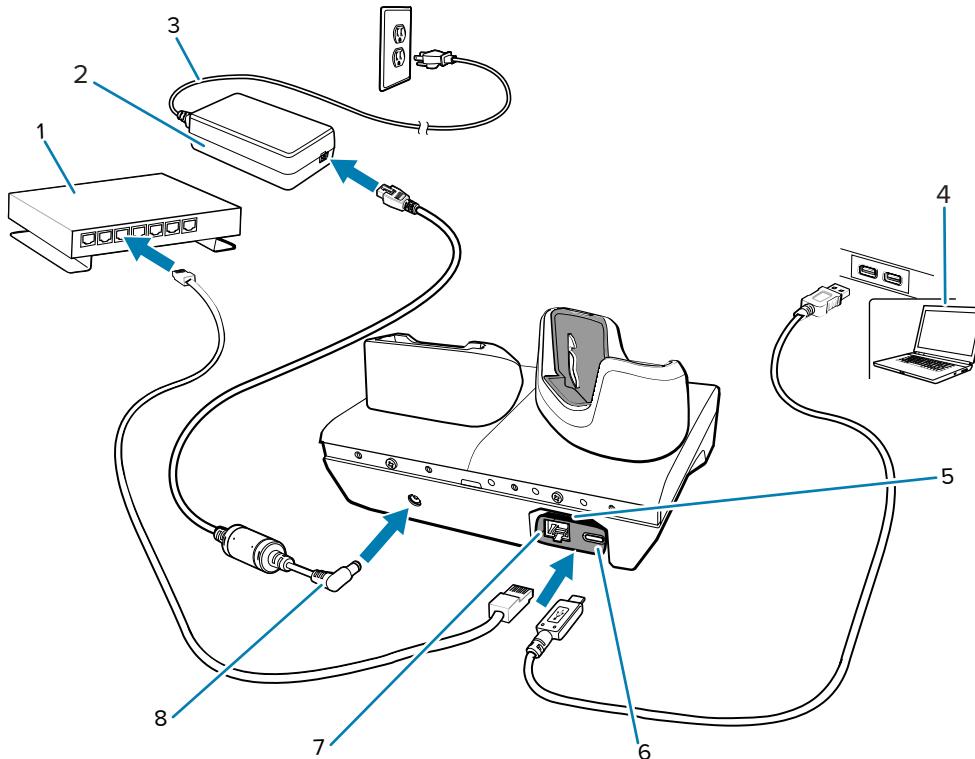
Стандартный аккумулятор заряжается от полностью разряженного состояния до 90% приблизительно за два часа и от полностью разряженного состояния до 100% приблизительно за три часа. В большинстве случаев 90% заряда достаточно для использования в течение дня. В зависимости от профиля использования полного заряда (100%) хватает приблизительно на 14 часов эксплуатации. Для достижения наилучших результатов при зарядке используйте только аксессуары для зарядки и аккумуляторы Zebra. Заряжайте аккумуляторы при комнатной температуре, пока устройство находится в спящем режиме.

Зарядная базовая станция с 2 разъемами (1 устройство / 1 запасной аккумулятор) и портом USB



1	Разъем для зарядки запасного аккумулятора
2	Светодиодный индикатор питания
3	Разъем для зарядки устройства с прокладкой
4	Блок питания постоянного тока
5	Кабель питания переменного тока

Установка базовой станции с 2 разъемами (1 устройство / 1 запасной аккумулятор) для использования связи через интерфейс Ethernet и обмена данными

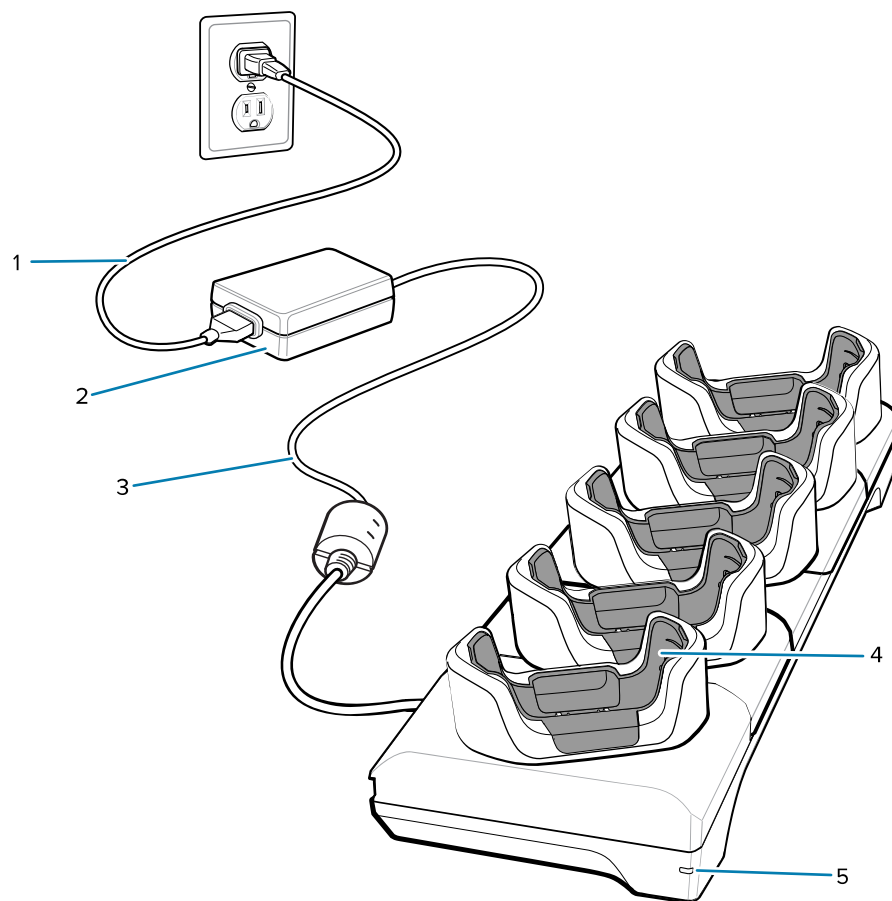


1	Переключатель Ethernet
2	Блок питания
3	Кабель питания переменного тока
4	Главный компьютер
5	Комплект модуля USB/Ethernet (продается отдельно)
6	Порт USB (на комплекте модуля USB/Ethernet)
7	Порт Ethernet (на комплекте модуля USB/Ethernet)
8	Кабель питания постоянного тока



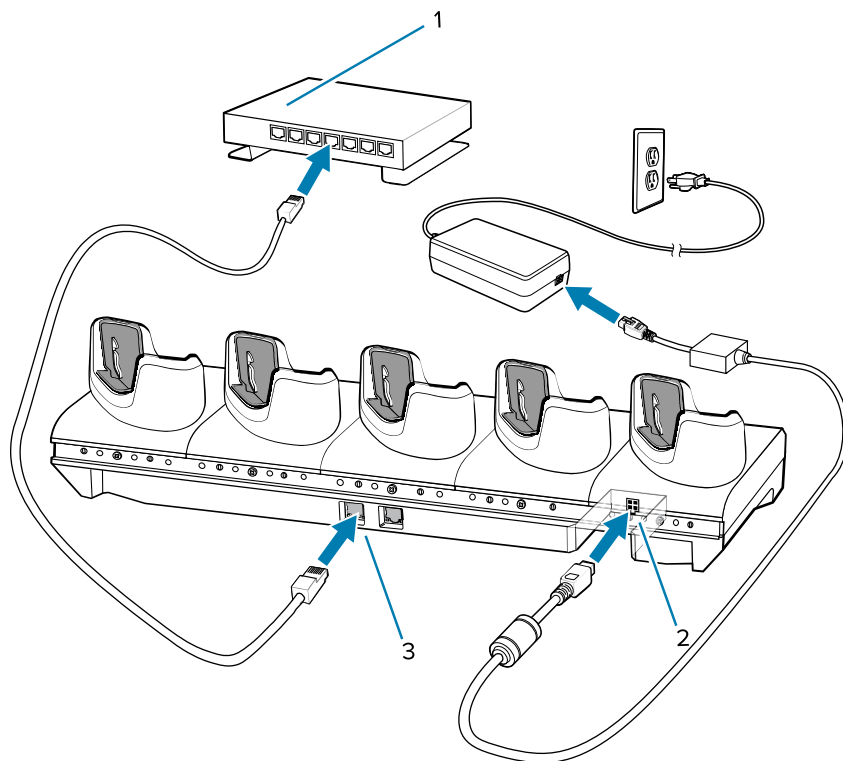
ПРИМЕЧАНИЕ.: Комплект модуля USB/Ethernet (КТ-TC51-ETH1-01) подключается через зарядное устройство USB с одним разъемом.

Базовая станция только для зарядки с 5 разъемами



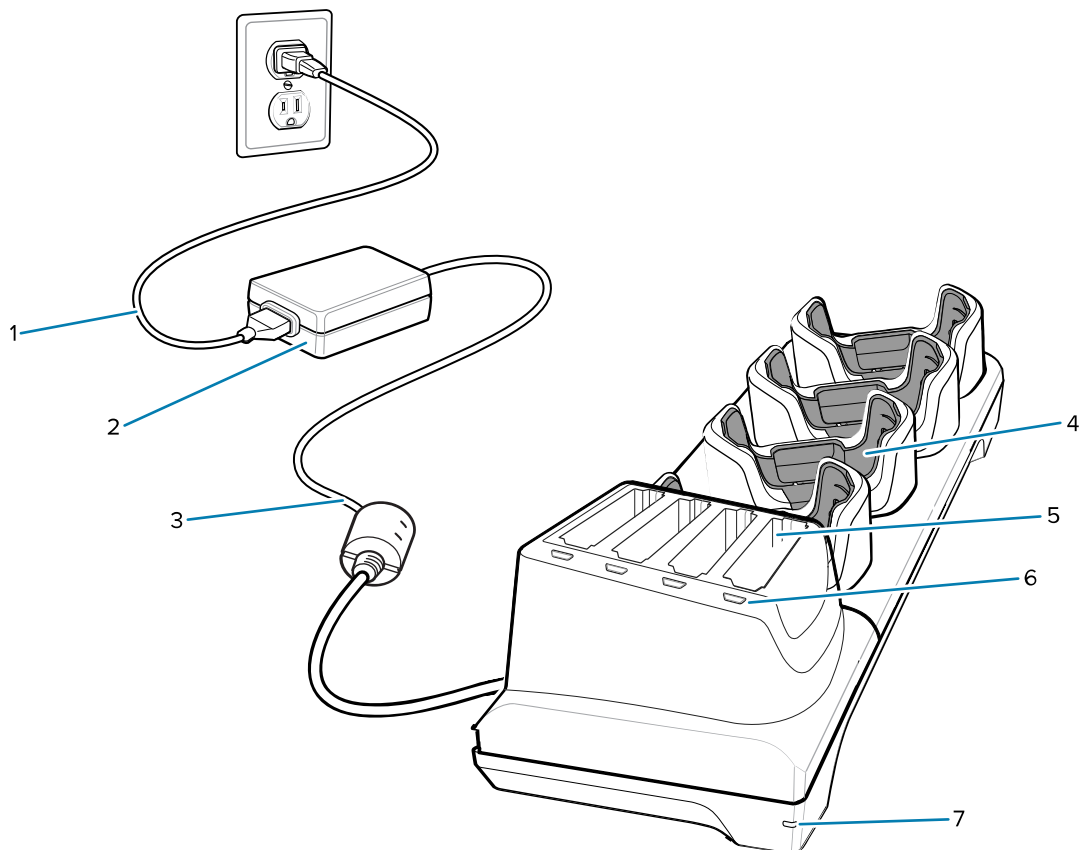
1	Кабель питания переменного тока
2	Блок питания
3	Кабель питания постоянного тока
4	Разъем для зарядки устройства
5	Светодиодный индикатор питания

Установка базовой станции с 5 разъемами и портом Ethernet



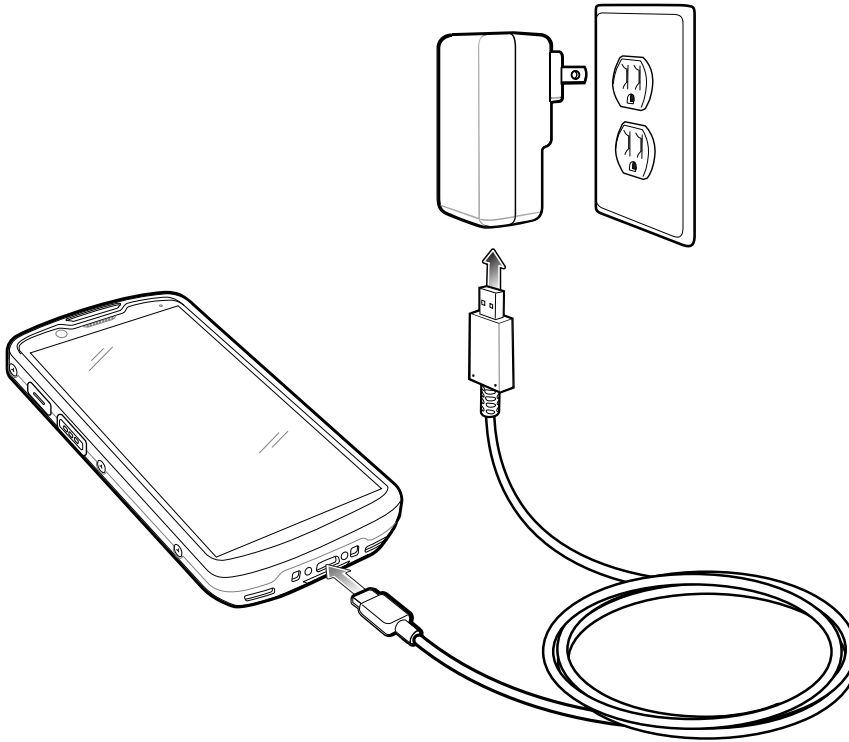
1	Переключатель Ethernet
2	Блок питания постоянного тока
3	Порт Ethernet

Базовая станция только для зарядки с 5 разъемами (4 устройства / 4 запасных аккумулятора) и зарядным устройством для аккумуляторов



1	Кабель питания переменного тока
2	Блок питания
3	Кабель питания постоянного тока
4	Разъем для зарядки устройства
5	Разъем для зарядки запасных аккумуляторов
6	Светодиодный индикатор зарядки запасных аккумуляторов
7	Светодиодный индикатор питания

Зарядный кабель USB-C



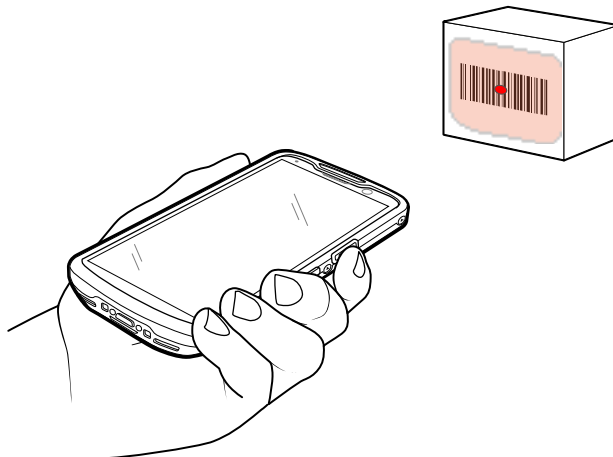
Сканирование

Для считывания штрихкодов требуется приложение с поддержкой сканирования. На устройстве установлено приложение DataWedge для работы с имидж-сканером, декодирования данных штрихкодов и отображения содержимого штрихкодов.



ПРИМЕЧАНИЕ.: SE55 отображает зеленую прицельную метку "тире-точка-тире". Имидж-сканер SE4720 отображает красную прицельную точку.

1. Убедитесь, что приложение запущено на устройстве и текстовое поле находится в фокусе (курсор в текстовом поле).
2. Наведите выходное окно, расположенное на верхней части устройства, на штрихкод.



3. Нажмите и удерживайте кнопку сканирования.

Для облегчения наведения на SE4720 включается красная светодиодная прицельная рамка и красная прицельная точка, а на SE55 включается зеленая светодиодная прицельная рамка и зеленая прицельная метка "тире-точка-тире".



ПРИМЕЧАНИЕ.: Если устройство работает в режиме списка выбора, то имидж-сканер не будет выполнять декодирование штрихкодов, пока перекрестье или прицельная точка не коснется штрихкода.

4. Убедитесь, что штрихкод находится внутри прицельной рамки. Прицельная точка используется для улучшения видимости в условиях яркого освещения.

Рисунок 3 Прицельная рамка

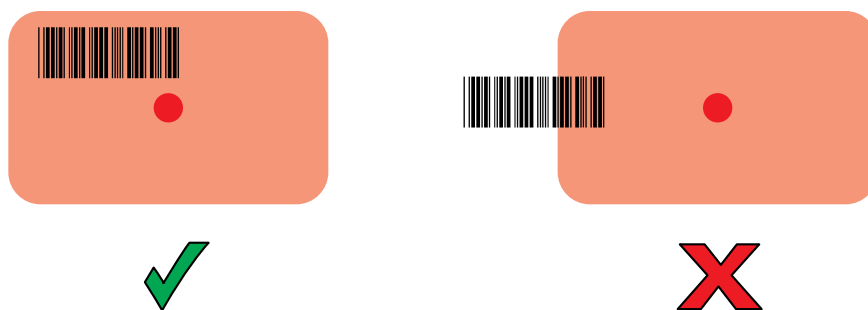
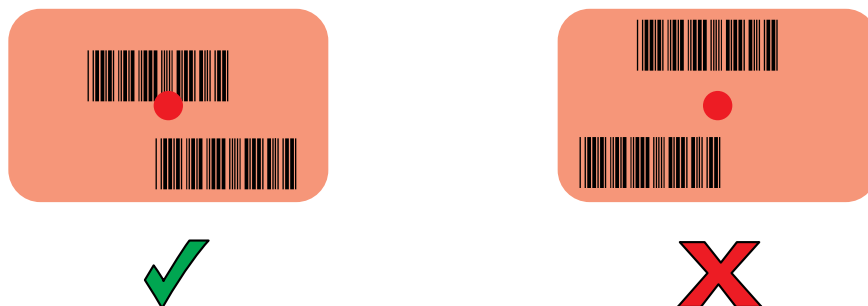


Рисунок 4 Режим списка выбора при наличии нескольких штрихкодов в прицельной рамке



5. По умолчанию для индикации успешного декодирования штрихкода светодиодный индикатор считывания данных начинает светиться зеленым и воспроизводится звуковой сигнал.

6. Отпустите кнопку сканирования.



ПРИМЕЧАНИЕ.: Декодирование в имидж-сканере обычно происходит мгновенно. Пока нажата кнопка сканирования, устройство повторяет действия, необходимые для создания цифрового изображения (снимка) нечеткого или трудного для считывания штрихкода.

7. Данные штрихкода отображаются в текстовом поле.

Рекомендации по эргономике

